

E81A

アナログステレオオーディオ 8×1 切換器

取扱説明書

Ver 3.12



株式会社 コスミックエンジニアリング

はじめにお読みください

ご使用上の注意

正しく安全にお使いいただくために、ご使用前に必ずこの取扱説明書をお読みください。
お読みになった後は、必ず装置の近くの見やすいところに大切に保管してください。

絵表示について

この取扱説明書および製品への表示では、製品を安全に正しくお使いいただき、お客様や他の人々への危害や財産への損害を未然に防止するために、いろいろな絵表示をしています。その表示と意味は次ようになっていきます。内容をよく理解してから本文をお読みください。



警告

この表示を無視して誤った取扱をすると、人が死亡または重傷を負う可能性が想定される内容を表しています。



注意

この表示を無視して誤った取扱をすると、人が損害を負う可能性が想定される内容および物的損害のみの発生が想定される内容を表しています。



左の記号は注意(危険・警告を含む)を促す内容があることを告げるものです。図の中に具体的な注意内容が描かれています。



左の記号は禁止の行為であることを告げるものです。図の中や近傍に具体的な禁止内容が描かれています。



左の記号は行為を強制したり指示する内容を告げるものです。図の中に具体的な指示内容が描かれています。

万一、製品の不具合や停電などの外的要因で、映像や音声の品質に障害を与えた場合でも、本製品の修理以外の責はご容赦願います。


警告
■ 万一異常が発生したらそのまま使用しない

煙が出ている、変なおいがする、異常な音がする。
このような時はすぐに電源を切り、電源プラグをコンセントから抜いたあと、
本製品を設置した業者またはメーカーに修理を依頼してください。


■ お客様による修理はしない

お客様による修理は危険ですので、絶対におやめください。


■ 不安定な場所に置かない

ぐらついた台の上や傾いた所など、不安定な場所に置かないでください。
落ちたり倒れたりして、けがの原因となることがあります。


■ 内部に異物を入れない

通風口などから内部に金属類や燃えやすいものを差し込んだり、
落とし込んだりしないでください。火災・感電・故障の原因となります。
万一内部に異物が入った場合は、まず本体の電源を切り、電源プラグを
コンセントから抜いてください。


■ 本体フレーム等の天板等を外したり、改造をしない

内部には電圧の高い部分がありますので、触ると感電の原因となります。
機器を改造しないでください。火災・感電の原因となります。


■ ご使用は正しい電源電圧で

表示された電源電圧以外の電圧で使用しないでください。
火災・感電・故障の原因になります。


■ 雷が鳴り出したら電源プラグには触れない

火災・感電の原因になります。


■ 電源プラグはコンセントの奥まで確実に差し込む

ショートや発熱により、火災・感電の原因となります。


■ 電源ケーブルを傷つけない

電源ケーブルを加工しない。無理に曲げたり、ねじったり、引っ張ったりしない。
電源ケーブルの上に機器本体や重いものを載せない。
電源ケーブルを熱器具に近づけない。火災・感電の原因となります。


■ 機器の上に水や薬品等が入った容器を置かない

こぼれたり、中に入った場合、火災・感電・故障の原因となります。


■ 機器の上に小さな金属物を置かない

万一内部に異物が入った場合は、まず本体の電源を切り、電源プラグを本体
から抜いてください。火災・感電・故障の原因となります。





注意

■ 電源プラグを抜くときは

電源プラグを抜くときは電源ケーブルを引っ張らずに必ずプラグをもって抜いてください。ケーブルが傷つき、火災・感電の原因となります。



■ 濡れた手で電源プラグを抜き差ししない

感電の原因となることがあります。



■ 次のような場所には置かない

火災・感電の原因となります。
湿気やほこりの多いところ、直射日光の当たるところや暖房器具の近くなど高温になるところ、油煙や湯気の当たるところ、水滴の発生しやすいところ。



■ 通風孔をふさがない

本体には内部の温度上昇を防ぐための通風孔が開けてありますので、次のような使い方はしないでください。内部に熱がこもり、火災の原因となります。あお向け、横倒、逆さまにする。風通しの悪い狭い場所に押し込む。



■ 重いものを載せない

機器の上に重いものや本体からはみ出る大きなものを置かないでください。バランスがくずれて倒れたり、落下して、けがの原因となります。



■ 機器の接続は説明書をよく読んでから接続する

本体の電源を切り、各々の機器の取扱説明書に従って接続してください。指定以外のケーブルを使用したり延長したりすると発熱し、火災・やけどの原因となります。



■ 長時間使用しないときは電源プラグを抜く

安全のため必ず電源プラグをコンセントから抜いてください。火災の原因となることがあります。



■ お手入れをする時は電源プラグを抜く

安全のため電源プラグをコンセントから抜いてください。感電の原因となることがあります。



仕様および外観は改良のため、予告無く変更することがあります。
本機を使用できるのは日本国内のみで、海外では使用できません。
海外仕様、DC入力仕様については弊社営業までお問い合わせ下さい。

目次

表紙	1
はじめにお読みください	2
目次	5
1. 概要	6
2. 構成	6
2-1. 付属品	6
3. 機能	6
4. ブロック図	7
5. 操作説明	8
5-1. 電源の投入と切断	8
5-2. 各部の名称	8
5-2-1. フロントパネル	8
5-2-2. リアパネル	9
6. 据付方法	10
6-1. ラックへの取付方法	10
6-2. 接続	10
6-2-1. 電源ケーブルの接続	10
6-2-2. アースの接続	10
6-2-3. 音声入力ケーブルの接続	10
6-2-4. 音声出力ケーブルの接続	10
6-3. 外部リモートコントロール	10
6-3-1. 接続方法	10
6-3-2. 連動コントロールについて	10
7. 製品の連結	11
7-1. 連結金具	11
7-2. 連結方法	11
8. 音声コネクタ ピンアサイン表	12
9. 外部リモートコネクタ ピンアサイン表	13
10. オプション	13
11. 定格及び電気的特性	14
12. お問い合わせ	14

1. 概要

- E81Aは8入力1出力のアナログステレオオーディオセレクタ(切換器)です。
- 切り換え操作は、フロントパネルおよび外部からのリモートコントロールで行えます。
- EIA1U、奥行き約200mm(突起物含まず)、ハーフラックサイズで小型・軽量です。
- 省電力、長寿命設計、低価格です。
- 本製品は欧州RoHS指令に適合しております。
RoHS指令で使用が禁止されている物質(6種類)
鉛、水銀、カドミウム、六価クロム、ポリ臭化ビフェニール、ポリ臭化ジフェニルエーテル

2. 構成

2-1. 付属品

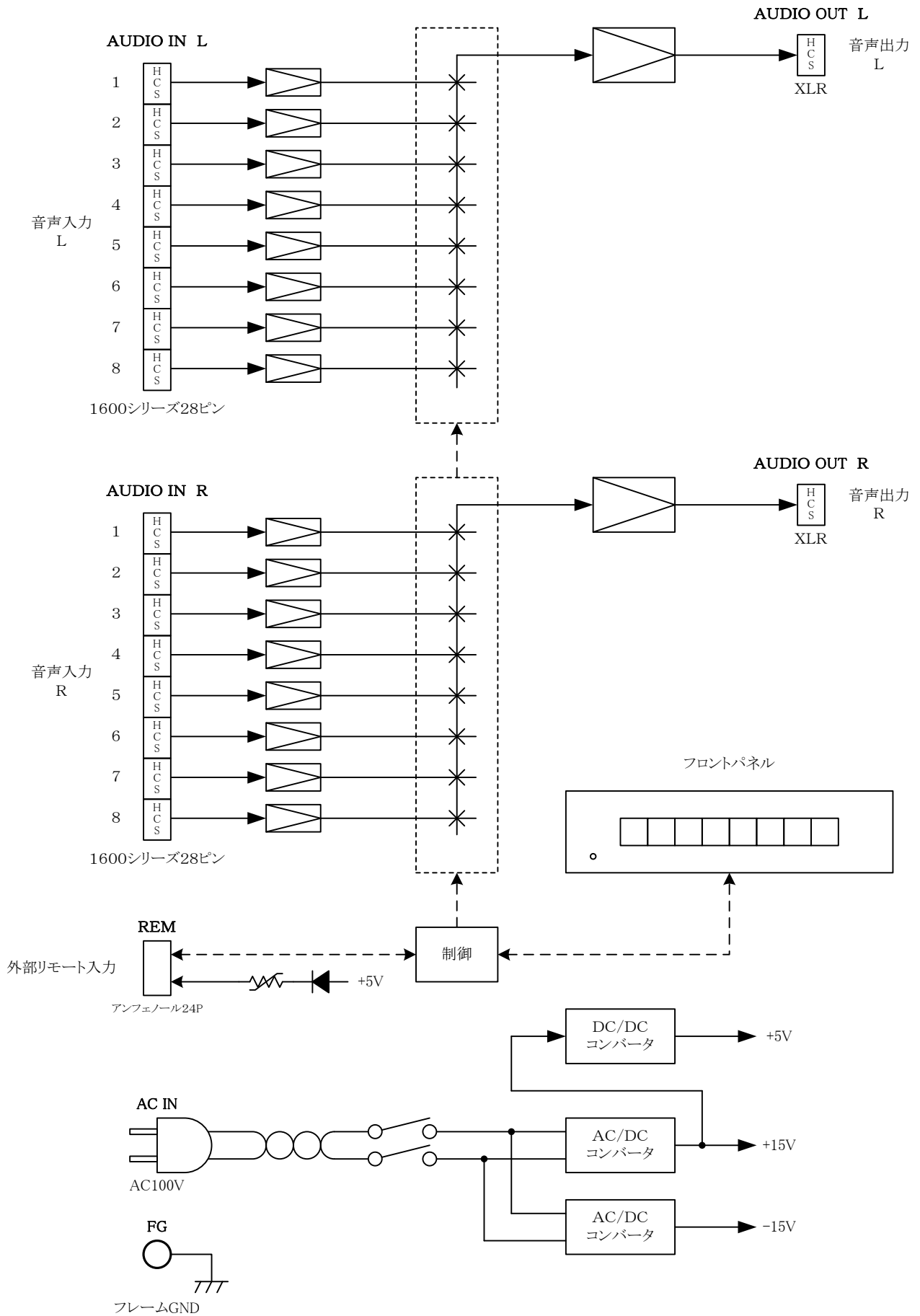
E81Aは本体と付属品で構成されています。
下記の表の通り揃っていることを確認して下さい。

品名	型名	数量	備考
アナログステレオオーディオ 8×1 切換器	E81A	1	本体
取扱説明書		1	付属品
コネクタプラグ(音声入力コネクタ用)	1600シリーズ28ピン	2	付属品
検査合格証		1	

3. 機能

- ・ 8系統の入力から1系統を選択して出力します。
- ・ 音声入出力は電子バランス式です。
- ・ 音声出力は独立したアンプ構成です。
- ・ 全系統がステレオで、L/Rが連動して切り替わります。
- ・ 電源を入れた直後は、自動的に1番が選択されます。
- ・ 他のEシリーズと連動動作が可能で、ビデオ・オーディオセレクタが容易に構成できます。
- ・ 簡単に2台を連結してラックに実装できる機構を採用しています。(特許第3836438号)

4. ブロック図



5. 操作説明

5-1. 電源の投入と切断

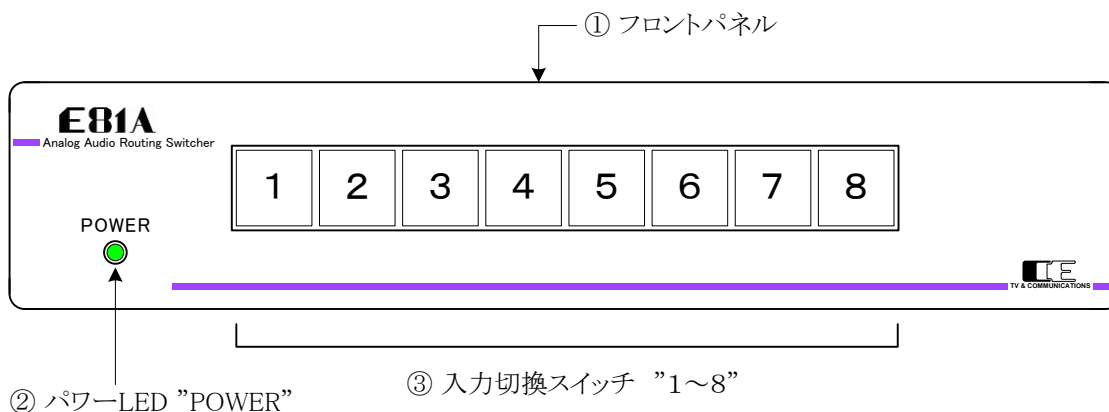
電源スイッチはリアパネルに配置されています。

電源スイッチ ⑤ をONすると、内部電源が動作していることを表示するパワーLED "POWER" ② が緑色に点灯します。

電源を切る時は、いつでも切断することができます。

5-2. 各部の名称

5-2-1. フロントパネル



① フロントパネル

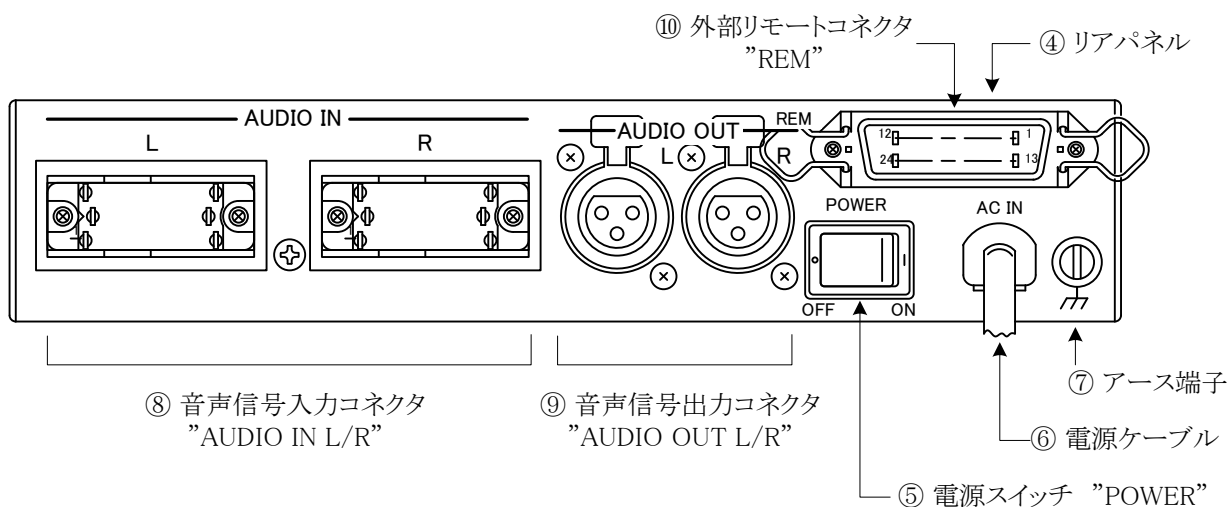
② パワーLED "POWER"

電源が入っているとき、パワーLED "POWER" ② が緑色に点灯します。

③ 入力切換スイッチ "1~8"

入力信号の切り換えスイッチです。選択されたスイッチは点灯します。
電源を入れた直後は、自動的に1番が選択されます。

5-2-2. リアパネル



④ リアパネル

⑤ 電源スイッチ "POWER"

電源スイッチ ⑤ を "ON" 側にすると電源が入り、パワーLED "POWER" ② が緑色に点灯します。
電源スイッチ ⑤ を "OFF" 側にすると電源が切れます。

⑥ 電源ケーブル

電源入力用のケーブルです。

⑦ アース端子

フレームGND用の端子です。

⑧ 音声信号入力コネクタ "AUDIO IN L/R"

音声信号を入力するコネクタです。
8系統の入力信号を接続することができます。

⑨ 音声信号出力コネクタ "AUDIO OUT L/R"

音声信号を出力するコネクタです。

⑩ 外部リモートコネクタ "REM"

外部リモートコントロール用のコネクタです。
接続方法は10ページ、コネクタのピンアサインは13ページを参照してください。

6. 据付方法



注意

ご使用のフレームの電源がオフであることを確認してから作業を行ってください。電源がオフでないと機器間のGND電位差による感電、機器の損傷等の可能性があります。また、静電気等により機器が損傷等する可能性がありますので、静電対策を行ってから作業を行ってください。

6-1. ラックへの取付方法

ラックへは、ラックマウントブラケットRMB03EE-R、RMB03EJ-R(オプション)を使用して取り付けが可能です。ラックマウントブラケットは”EIA”用と”JIS”用の2種類をご用意しています。

6-2. 接続

6-2-1. 電源ケーブルの接続

電源ケーブル ⑥ をACコンセントに挿入して下さい。

6-2-2. アースの接続

アース端子 ⑦ にアースを接続して下さい。

6-2-3. 音声入力ケーブルの接続

音声信号入力コネクタ”AUDIO IN L/R” ⑧ と、音声信号源となる機器のオーディオ出力を、オーディオケーブルで接続します。コネクタ変換ケーブルはオプションで用意しております。また、本製品には音声信号入力コネクタ(1600シリーズ28ピン)のプラグ側を付属しています。コネクタのピンアサインは、”8. 音声コネクタ ピンアサイン表”(12ページ)を参照して下さい。

6-2-4. 音声出力ケーブルの接続

音声信号出力コネクタ”AUDIO OUT L/R” ⑨ と、後段に置かれる機器のオーディオ入力を、オーディオケーブルで接続します。

6-3. 外部リモートコントロール

入力切り換え操作は、制御スイッチパネル SBP0008-R(オプション)と制御ケーブルを使用することにより、リモートコントロールすることができます。

ケーブル長40cmの制御ケーブル RCC0004E-R は、オプションで用意しております。

それ以外の制御ケーブルはお客様で製作していただくか、特注として弊社にお問い合わせください。

6-3-1. 接続方法

本体リアパネルの”REM”コネクタ ⑩ と制御スイッチパネルの”REM”コネクタを、制御ケーブルで接続します。入力切り換えは本体入力切換スイッチ ③ および、制御スイッチパネルの入力切換スイッチの両方で可能になり、後優先で切り換わります。

6-3-2. 連動コントロールについて

Eシリーズの切換器は2台以上連結して、連動させてコントロールすることができます。

例えば映像切換器と音声切換器を連結して映像・音声切換器として使用するときなど、1台の入力切換スイッチで2台以上の映像切換器と音声切換器を同時に切り換えます。

連動用制御ケーブルには連動させたい切換器および制御スイッチパネルの台数分のコネクタが並列に接続されており、それぞれを本体のリアパネルや制御スイッチパネルの”REM”コネクタに接続します。

入力切換スイッチはどれからでも操作が可能で、後優先で切り換わります。

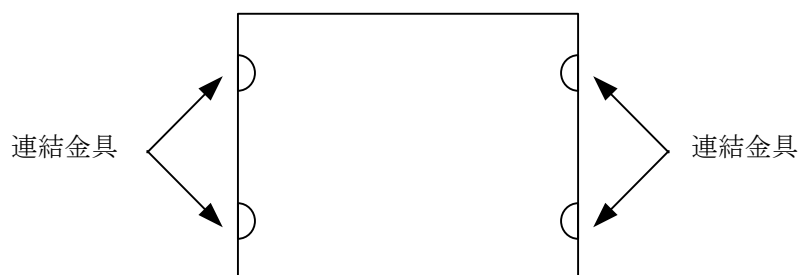
連動可能な切換器は、E21VHD-R、E41VHD-R、E81VHD-R、E21V-R、E41V-R、E81V-R、E41A-R、E81A-R、E21RL-R、E41RL-R、E81RL-R、制御スイッチパネルは、SBP0004-R、SBP0008-R です。

連動させる場合は、同じ入力数の切換器および制御スイッチパネルで構成して下さい。

7. 製品の連結

Eシリーズはハーフラックサイズです。2台連結することによりラックサイズ幅になります。連結金具は本体に標準で付属しており、連結作業は非常に簡単です。

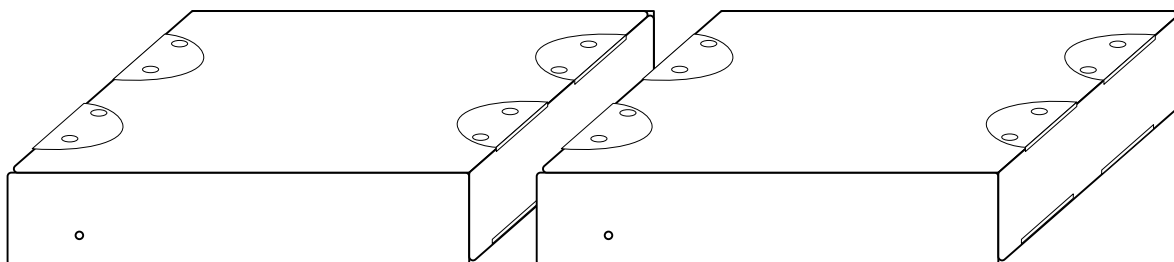
7-1. 連結金具



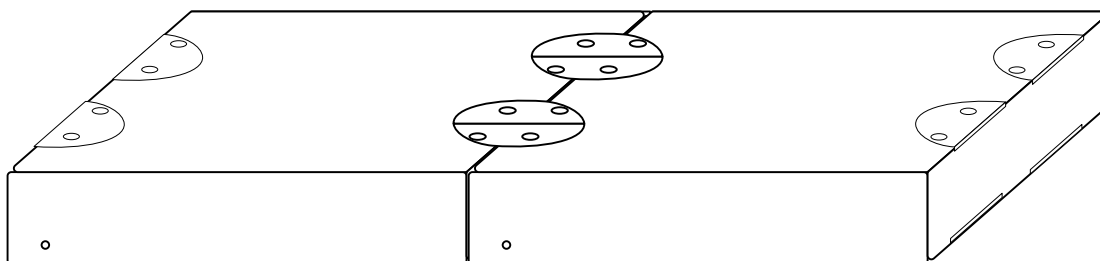
連結金具は、天板、底板の計8箇所にあります。

7-2. 連結方法

本体片側の連結金具4個を本体からはずします。もう一台の片側(反対側)の連結金具もはずします。それぞれを90度回転させて、もう一台と図のように連結金具を用いて連結させます。



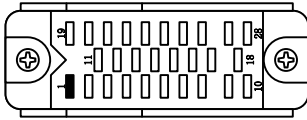
連結金具それぞれを90度回転させて連結させます。



(特許第3836438号)

8. 音声コネクタ ピンアサイン表

音声信号入力コネクタ”AUDIO IN L/R” ⑧ のピンアサインです。



※サミコン 1600シリーズ28ピン (ヒロセ電機株式会社製)
型式: SD-1628A(09) コネクタユニット(メス)

適合するコネクタプラグ (本製品に標準で付属しています)
型式: P-1628BA(09) はんだ付けタイプコネクタユニット(オス)
型式: P-1628A-CA(50) トップタッチ式ロックタイププラグケース

ピンアサイン

1	Audio In (H) 1
2	Audio In (C) 1
3	Audio In (H) 2
4	Audio In (C) 2
5	Audio In (H) 3
6	Audio In (C) 3
7	Audio In (H) 4
8	Audio In (C) 4

9	No connection
10	No connection

11	Audio In (S) 1
12	Audio In (S) 2
13	Audio In (S) 3
14	Audio In (S) 4
15	Audio In (S) 5
16	Audio In (S) 6
17	Audio In (S) 7

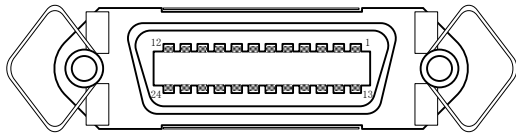
18	Audio In (S) 8
----	----------------

19	Audio In (H) 5
20	Audio In (C) 5
21	Audio In (H) 6
22	Audio In (C) 6
23	Audio In (H) 7
24	Audio In (C) 7
25	Audio In (H) 8
26	Audio In (C) 8

27	No connection
28	No connection

9. 外部リモートコネクタ ピンアサイン表

外部リモートコネクタ ”REM” ⑩ のピンアサインです。



※アンフェノールコネクタ 24芯タイプ
型式: 57-40240 (第一電子工業株式会社製)

適合するケーブルフード付プラグ
型式: 57-30240

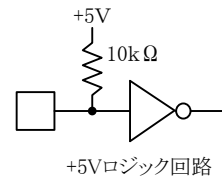
ピンアサイン

REMコネクタ

1	CMD-IN 1	13	STS-OUT 1
2	CMD-IN 2	14	STS-OUT 2
3	CMD-IN 3	15	STS-OUT 3
4	CMD-IN 4	16	STS-OUT 4
5	CMD-IN 5	17	STS-OUT 5
6	CMD-IN 6	18	STS-OUT 6
7	CMD-IN 7	19	STS-OUT 7
8	CMD-IN 8	20	STS-OUT 8
9	No connection	21	No connection
10	No connection	22	No connection
11	+5V OUT	23	GND
12	+5V OUT	24	GND

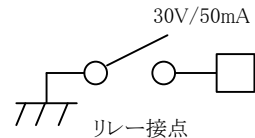
入力等価回路

CMD-IN 1~8
負論理



出力等価回路

STS-OUT 1~8
負論理



電気的特性

コマンド用 (CMD-IN 1~8)

各8入力、メーク接点

(入力パルス幅は100ms以上とし、複数ピンへの同時入力は不定となる)

ステータス用 (STS-OUT 1~8)

各8出力、メーク接点 (30V/50mA)

共通グランド (GND)

本体内部の基板GND に接続

DC出力 (+5V OUT)

+5V (300mA max)

10. オプション

ラックマウントブラケット

RMB03EE-R

ラックマウントブラケットE (EIA)

RMB03EJ-R

ラックマウントブラケットJ (JIS)

各種部品

ゴム足

両面テープ貼り付け式 (4個1組)

リモートコネクタ用プラグ

アンフェノール24芯

音声コネクタ変換ケーブル

CTX0004-R

XLRメス8個 - 1600シリーズ 28ピンオス / ケーブル長45cm

CTX0005-R

XLRオス8個 - 1600シリーズ 28ピンオス / ケーブル長45cm

音声コネクタ変換パネル

PTX0004-R

XLRメス8個 - 1600シリーズ 28ピンオス / ケーブル長45cm / EIA1U 奥行12.5cm

PTX0005-R

XLRオス8個 - 1600シリーズ 28ピンオス / ケーブル長45cm / EIA1U 奥行12.5cm

制御スイッチパネル

SBP0008-R

1RU / スイッチ8個 / アンフェノール24芯 (背面) / 奥行5cm

制御ケーブル

RCC0004E-R

アンフェノール24芯 / ケーブル長40cm

11. 定格及び電気的特性

入力信号	対応信号	アナログオーディオ	
	入力数	8	
	コネクタ	サミコン 1600シリーズ28ピン メス ×2	
	入力レベル、インピーダンス	0 dBm 600 Ω 平衡	基準レベル=0 dBm 600 Ω
出力信号	対応規信号	アナログオーディオ	
	出力数	1	
	コネクタ	XLR3-31(メス)×2	
	出力レベル、インピーダンス	0 dBm 600 Ω 平衡	
外部リモート	コネクタ	アンフェノール24芯×1	
オーディオ特性	周波数特性	20 Hz ~ 20 kHz ±0.1 dB	1kHz基準
	S/N	90 dB 以上	
	歪率	0.05 % 以下	20 Hz ~ 20 kHz
	クロストーク	70 dB 以上	10 kHz +20 dBm
	最大入出力レベル	+24 dBm	600 Ω 平衡
	チャンネル間位相差	±5° 以内	15 kHz
	入出力位相差	±5° 以内	1 kHz
動作環境	0 °C ~ 40 °C	20 % ~ 85 % (結露無きこと)	
電源	AC 100 V ±10 %	50/60 Hz	
消費電力	15 W		
外形寸法	W215 × H44 × D200 mm		
質量	1.9 kg		
標準付属品	取扱説明書、コネクタプラグ(音声入力コネクタ用)×2		

12. お問い合わせ

株式会社 コスミックエンジニアリング

Address: 〒191-0065 東京都日野市旭が丘 3-2-11

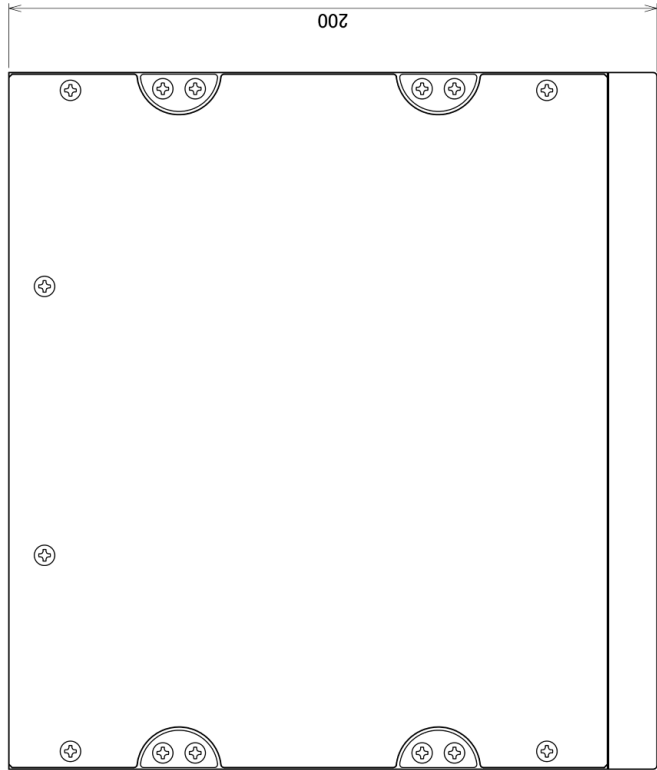
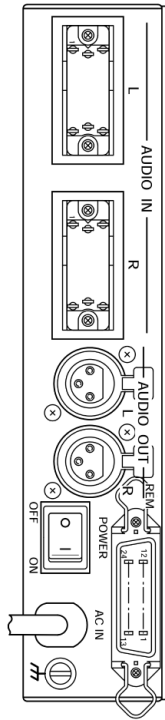
TEL: 042-586-2933 (代表)

042-586-2650 (SI部)

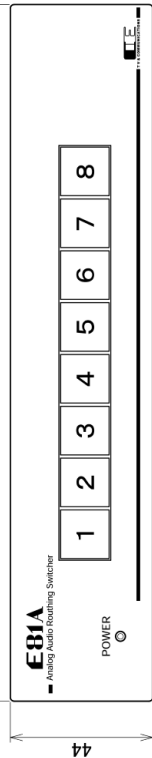
FAX: 042-584-0314

URL: <http://www.cosmic-eng.co.jp/>

E-Mail: c1000@cosmic-eng.co.jp



215



※突起部は寸法に含みません

TOLERANCE		UNIT	ANGLE	SCALE	ISSUED	APPROVED by	DATE	STAMP	REVISION	SIGN.
L	±0.1	mm	3rd	△ x	2003.06.09	野中 諸岡	08.03.10	△ x 1	RoHS対応による改訂	松村
4 < L	±0.2			△ x	2013.04.26					
16 < L	±0.3			△ x						
63 < L	±0.4			△ x						
250 < L	±0.6			△ x						
DRAWN by		PLANNED by		CHECKED by		APPROVED by		DESCRIPTION		
野中 諸岡		野中 諸岡		野中 諸岡		野中 諸岡		E シリーズ (RoHS対応品)		
MATERIAL		FINISH (COLOR)		FINISH (COLOR)		FINISH (COLOR)		E81A外觀図		
JFE-CC-JN(クロムブルー鋼板) t1.2		塗装: 2.5Y5/1半ツヤメタリック中目		後、シルク印刷		MODEL No.		23-4915		
23-4915		25-1958-01		PART No.		SHEET		/		

■改訂

Ver 1.00	2003.3	新規作成
Ver 1.01	2005.2	誤記訂正
Ver 1.02	2005.3	誤記訂正
Ver 2.00	2007.9	RoHS対応
Ver 2.10	2008.12.5	Visio2007に対応してレイアウトを変更、新社屋住所に変更
Ver 3.00	2008.12.26	名称を「アナログステレオオーディオセレクト」から変更
Ver 3.00	2009.2.4	P10, 13 ラックアングル → ラックマウントブラケット
Ver 3.10	2010.7.9	警告・注意 変更、外観図を追加、全ページ数を16に統一
Ver.3.11	2013.04.26	SI部、外観変更
Ver3.12	2014.11.05	付属品”検査合格証”追加