

12G/3G/HD-SDI , AES/EBU , アナログオーディオ

ラウドネス機能付 リサーチジュメーター

LjM3a -12G



12G/3G/HD-SDI エンベデッドオーディオ、AES/EBU デジタルオーディオ、アナログオーディオの各信号に対応したラウドネス・リサージュメーターです。

従来のモデルに 12G-SDI、AES/EBU デジタルオーディオ入力とラウドネス値計測機能を新たに装備しました。



LJM3a-12G (12G/3G/HD-SDI, AES/EBU, アナログオーディオ)

希望小売価格：540,000 円 (税別)



12G/3G-SDI エンベデッドオーディオ 32ch、HD-SDI エンベデッドオーディオ 16ch、AES/EBU デジタルオーディオ 8ch、アナログオーディオ 2ch (XLR3 平衡) 入力を装備し、オーディオレベルのバーグラフ表示、針式表示、リサージュメーター、位相計、スペクトラムアナライザー、ラウドネス値計測ができます。7 型 LCD に表示します。

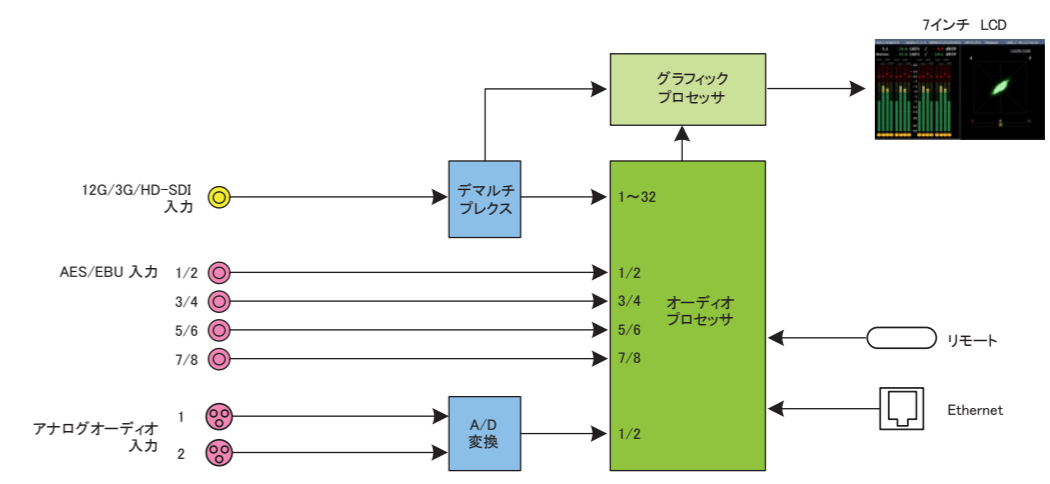
■ 特長

- 12G/3G/HD-SDI 32ch, AES/EBU 4 系統 8ch, バランスアナログオーディオ 2ch の各入力装備、アナログオーディオ入力は XLR 使用
- フロントパネルは操作ボタンを装備、リモコンでも操作可能
- ラウドネス計測はロングターム、モーメンタリー / ショートターム、ロングターム / モーメンタリー / ショートターム、トゥルーピーク、イベントログ
- 各々の計測画面はフル画面、マルチ画面 (2、3、4 面) での表示が可能
- VU メーター、リサージュメーターは任意の 2ch 選択表示でレベル切替が可能 (0/20/40/60dB)
- バーグラフは 53 セグメント VU とピークレベルの切替が可能
- ピークホールド機能 (OFF、1.5 秒、5 秒、∞)
- 電源 +12V AC アダプター 100 ~ 240V 50/60Hz (本体に付属)
- 消費電力 約 12W
- 外形寸法・質量 W220 × H132 × D52 (突起物を除く) 約 1.7kg

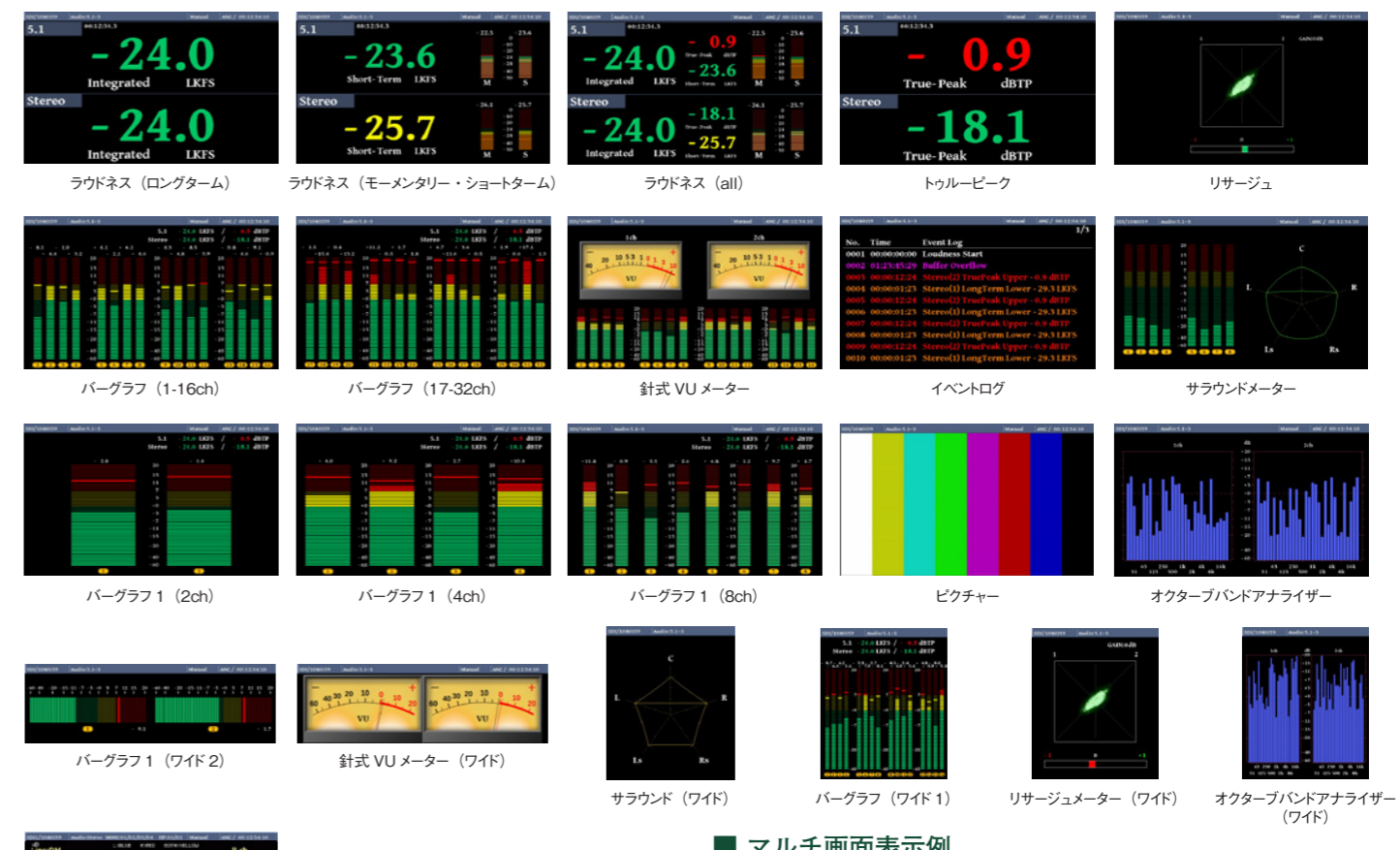


ワイヤードフルリモコンボックス
LJM3a-RM1 (別売)
希望小売価格 100,000 円 (税別)
消費電力 1W (0.08A @DC12V)
外形寸法 W153 × H28 × D84
質量 0.5kg

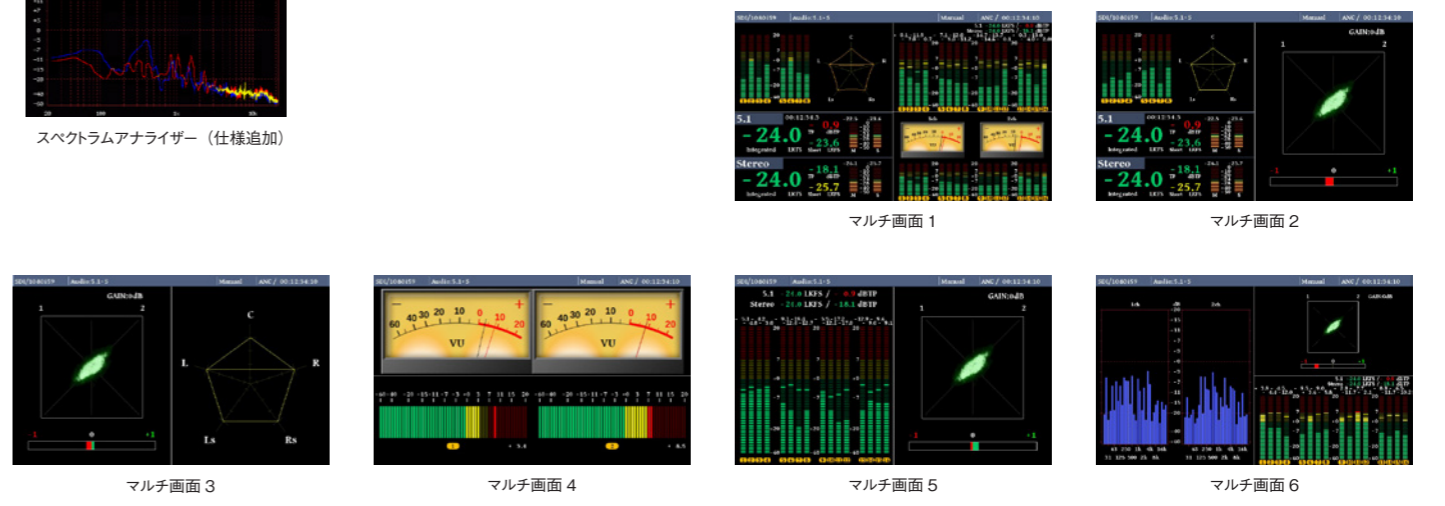
■ ブロック図



■ 画面表示例



■ マルチ画面表示例

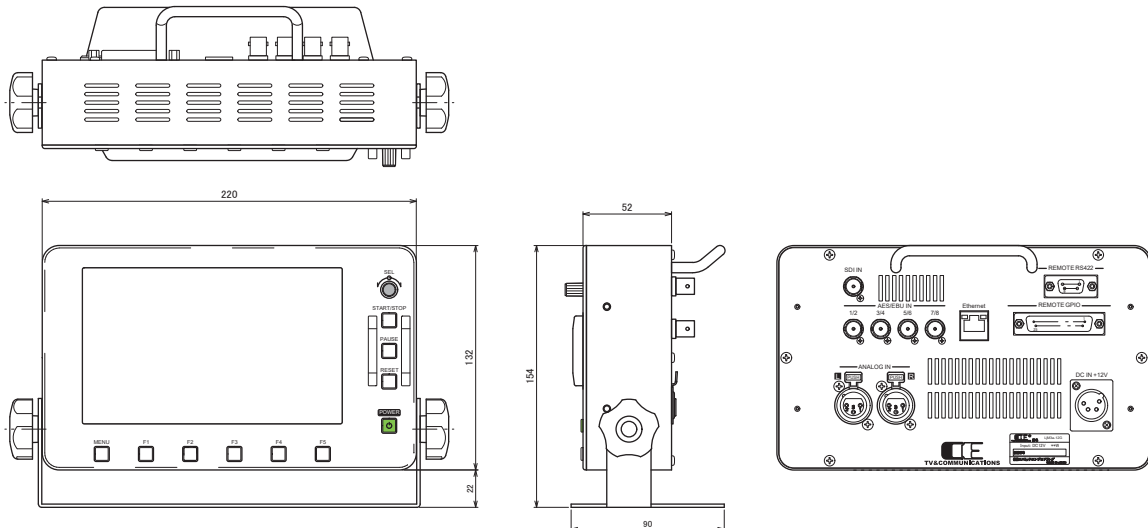


仕様

定格		
電源	DC +12V (付属の AC アダプターにより AC100V ~ 240V ±10% 50/60Hz)	
消費電力	12W	
動作環境	0°C ~ 40°C、20% ~ 85% (結露無きこと)	
外形寸法・質量	W220 × H132 × D52 約 1.7kg	
RoHS	適合	
入出力		
SDI 入力	対応フォーマット (映像)	12G-SDI 2160/60p, 59.94p, 50p (Type1) 3G-SDI 1080/60p, 59.94p, 50p (I/A/B) 30p, 29.97p, 25p, 24p, 23.98p, 30psf, 29.97psf, 25psf, 24psf, 23.98psf (レベル B DS *1) HD-SDI 1080/60i, 59.94i, 50i, 30p, 29.97p, 25p, 24p, 23.98p, 30psf, 29.97psf, 25psf, 24psf, 23.98psf 720/60p, 59.94p, 50p, 30p, 29.97p, 25p, 24p, 23.98p
	対応フォーマット (音声)	48kHz サンプリング 20bit, 24bit 同期音声、PCM 音声のみ対応
	コネクタ	BNC × 1
	入力レベル、インピーダンス	0.8 Vp-p 75 Ω
AES/EBU 入力	対応フォーマット	32kHz ~ 96kHz サンプリング 16bit ~ 24bit PCM 音声のみ対応
	コネクタ	BNC × 4
	入力レベル、インピーダンス	1Vp-p 75Ω
アナログオーディオ入力	コネクタ	XLR3 (メス) × 2
	入力インピーダンス	600Ω/HiZ 平衡
	最大入力レベル	+24dBm MAX
基準レベル	アナログ音声	0dBm/+4dBm 切替可能
	デジタル音声	-20dBFS/-18dBFS 切替可能
リモート GPIO	コネクタ	Dsub25 ピン (メス) × 1
リモート RS-422	コネクタ	Dsub9 ピン (メス) × 1
LCD	サイズ	7型 800 (H) × 480 (V) 16:9
	駆動方式	TFT アクティブマトリクス液晶 (LCD)
	バックライト	輝度調整可能
付属品		
AC アダプター	1 式	
スタンド	1 式	
取扱説明書	1 部	
オプション		
ワイヤードフルリモコン	LjM3a-RM1	

*1: 2160/30p ~ 23.98psf の 3G DUAL LINK は、1080/30pB ~ 23.98psfB として表示

外観図



仕様および外観は、改良のため予告なく変更することがありますので、予めご了承ください。

2024.10 版

株式会社 コスミックエンジニアリング
<https://www.cosmic-eng.co.jp/>

商品のお問い合わせ : 本社営業部 TEL 042-586-2933(代) FAX 042-584-0314
 〒191-0065 日野市旭が丘3-2-11 042-586-2933(代) 042-586-2650(SI)
 e-mail c1000@cosmic-eng.co.jp