

# 新製品発売予定のご案内

## Embedded Video & Audio Monitor

Dante · MADI · 12G-SDI · AES/EBU · ANALOG AUDIO

SP-VM1-12G-Dante

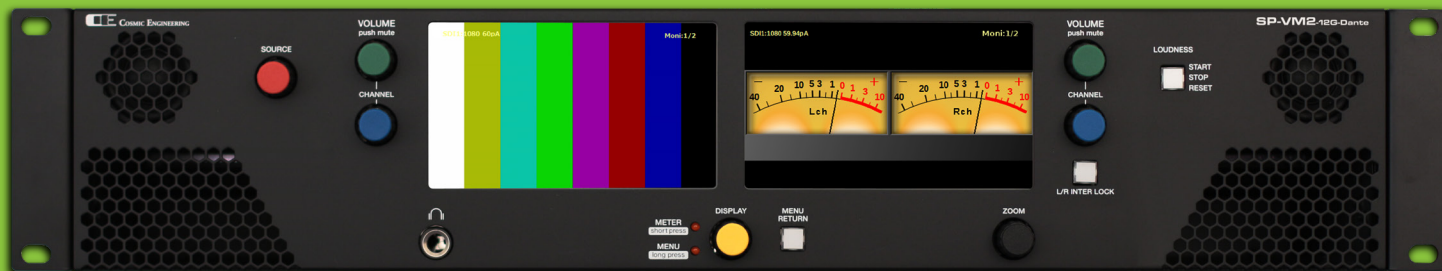
SP-VM2-12G-Dante

(2024年12月発売予定)

### SP-VM1-12G-Dante



### SP-VM2-12G-Dante



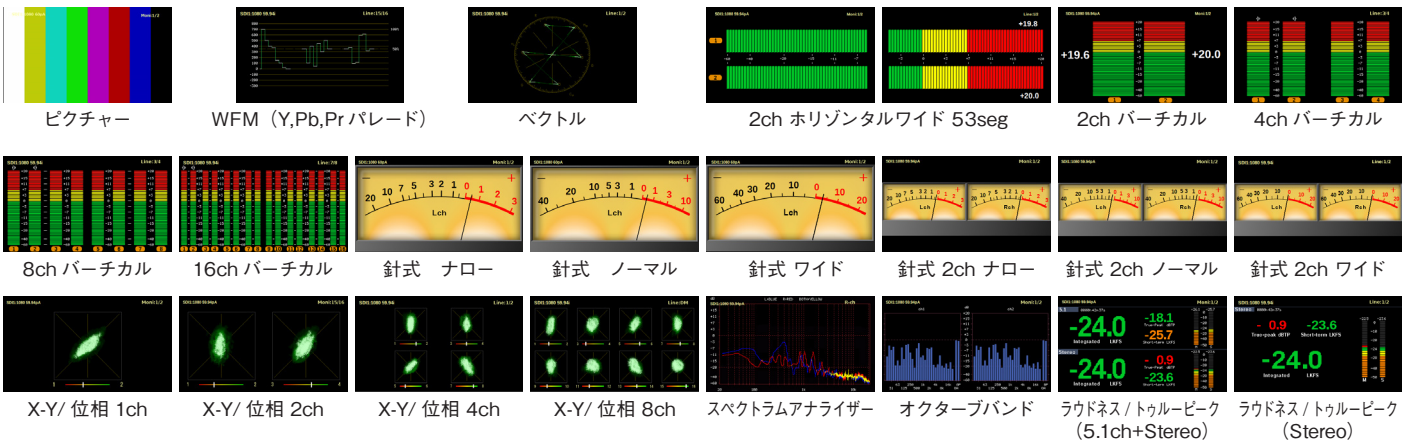
# 12G-SDI , 3G-SDI , HD-SDI , SD-SDI , Dante , MADI , AES/EBU , アナログオーディオ ビデオモニター , 波形モニター , ラウドネス測定 , 32 チャンネルオーディオモニター

## ■ 特長

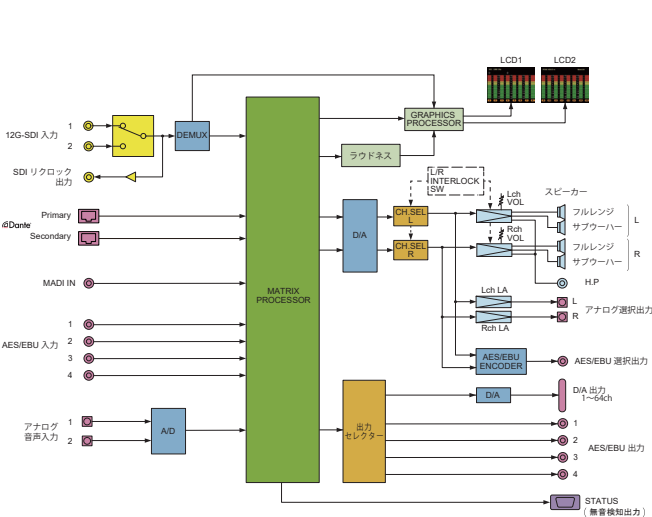
- 左右独立したボリュームとチャンネルセクターを装備  
多チャンネルに対応した新しい操作感覚です。  
左、右のミキシング、左、右への振分けが可能です。  
インターロックスイッチで左、右連動にすることができます。
- ビデオ信号のモニタリングが可能  
ビデオモニター、ビデオ波形 (Y,Pb,Pr パレード)、ベクトルスコープを装備
- 2.4 型 LCD にすべての情報が表示されます。  
ソース名、ボリューム位置、モニターチャンネル表示、ミュート表示、Dante 情報、デジタル信号の有無、等
- ラウドネス測定機能を装備  
ラウドネスレベル、トゥルーピーク、LU メーター表示

- 音声情報を豊富な画像で表示  
オーディオスペクトラムアナライザー、オーディオ X-Y スコープ、位相計、オクターブバンド表示、針式 VU メーター、針式ピークレベルメーター、3 色バーグラフ表示 (2 画面貫通の水平ワイド、バーチカル 2ch、8ch、16ch、32ch)、針式、バーグラフ式どちらもピークホールド機能付です。
- アナログ音声出力、AES/EBU 出力、無音検知出力装備  
Dante、MADI 信号のデジタル / アナログコンバーターとして使用が可能です。
- 豊富な便利機能  
5.1ch ダウンミックス、バストリム機能、LCD バックライト調整、起動時の音量設定機能、リモコン機能、等

## ■ 表示画面例



## ■ ブロック図



## ■ 仕様

| 定格           |   |
|--------------|---|
| 電源           | AC100V ~ 240V±10% 50/60 Hz                                    |
| 消費電力         | 約 75W   |
| 動作環境         | 0°C ~ 40°C、20 ~ 85% (結露無きこと)                                  |
| 外形寸法         | W440× H44 / H88 × D290 mm                                     |
| 入力           |   |
| Dante        | 48kHz/96kHz 24bit/20bit/16bit PCM 64ch<br>100/1000BaseT RJ-45 |
| MADI         | 48kHz 24bit PCM 64ch 0.5Vp-p 75Ω BNC                          |
| SDI          | 12G/3G/HD/SD-SDI 0.8Vp-p 75Ω BNC                              |
| AES/EBU      | 32kHz ~ 96kHz 16bit ~ 24bit 1Vp-p 75Ω BNC                     |
| アナログ音声       | 600Ω 平衡 +24dBm MAX XLR3 (メス)                                  |
| 出力           |   |
| SDI リックロック   | 0.8Vp-p 75Ω BNC   |
| AES/EBU      | 48kHz 24bit 1Vp-p 75Ω BNC                                     |
| AES/EBU (選択) | 48kHz 24bit 1Vp-p 75Ω BNC                                     |
| アナログ音声 (選択)  | 0dBm 600Ω 平衡 XLR3 (オス)  |
| D/A          | 1 ~ 64ch (各 8ch 毎) Dsub25 ピン                                  |
| モニタースピーカー    | フルレンジ 4W×2 サブウーハー 6W×2  |
| ヘッドホン出力      | 50 mW φ6.3 標準ステレオジャック   |
| LCD モニター     | 2.4 型 / 4.3 型 TFT アクティブマトリックス液晶 IPS 方式                        |

仕様および外観は、改良のため予告なく変更することがありますので、予めご了承ください。

2024.06 版

株式会社 コスミックエンジニアリング  
<https://www.cosmic-eng.co.jp/>

商品のお問い合わせ : 本社営業部 TEL 042-586-2933 (代) FAX 042-584-0314  
 〒191-0065 日野市旭が丘3-2-11 042-586-2933 (代) 042-586-2650 (SI)  
 e-mail c1000@cosmic-eng.co.jp