

WCG5101

ワードクロックジェネレーターモジュール

仕様書

株式会社 コスミックエンジニアリング

〒191-0065 東京都日野市旭が丘 3-2-11

URL: <https://www.cosmic-eng.co.jp/>

E-Mail: c1000@cosmic-eng.co.jp

■ 概要

WCG5101 は C5000 モジュールシステムに搭載可能なワードクロック信号出力を備えたジェネレーターモジュールです。

ワードクロック信号は 4 分配して出力します。

設定により、AES/EBU 信号 (SILENT) を出力可能です。

■ 特長

・リファレンス信号の入力先を LED で表示します。

フレーム入力	----	緑 点灯
リアモジュール入力	----	青 点灯
WCLK 内部バス受信モード	----	紫 点灯
無信号	----	消灯 (非対応フォーマット含む)

・リファレンス信号の状態を LED で表示します。

リファレンス正常	----	緑 点灯
リファレンス異常	----	紫 点灯

・筐体または、モジュール REF-IN に入力されたリファレンス信号 (BB) から、48kHz ワードクロック信号を生成して 4 分配出力します。

・リファレンス信号は、NTSC/PAL 方式、3 値シンクに対応しています。

・筐体内部バスを使用し、WCLK を複数モジュールにより分配出力することが可能です。

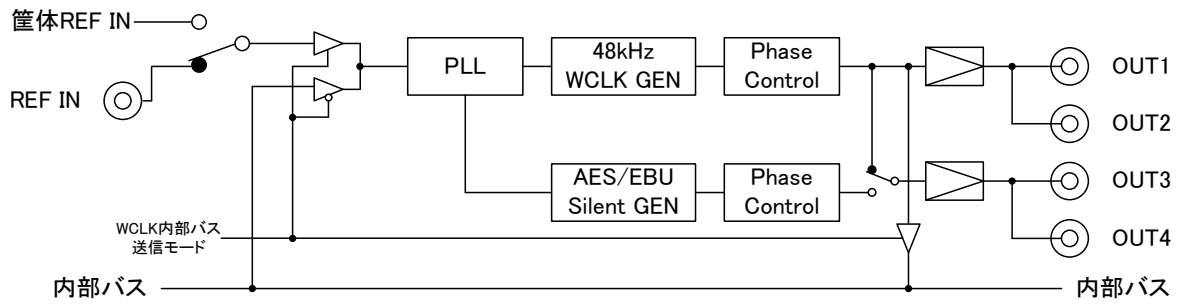
・SNMP に対応します。

・ログ機能搭載 (リファレンスフォーマットの変化時刻を記録)

・入力断、もしくは、ロックできない信号が入力された場合にアラームを出力 (筐体アラーム) するか、否かを WEB で設定できます。

・活線挿抜が可能です。

■ ブロック図



■ 定格

リファレンス入力	コネクター	BNCx1
	入力信号、インピーダンス	アナログブラックバースト/ 3値シンク 75 Ω
WCLK 出力	コネクター	BNCx2
	出力レベル、インピーダンス	2.5Vp-p 75Ω (0-2.5V)
WCLK 又は AES/EBU 出力	コネクター	BNCx2
	出力信号、インピーダンス	WCLK : 2.5Vp-p 75 Ω、AES/EBU:1.0Vp-p 75 Ω
占有スロット数	1 スロット	
動作環境	0 °C ~ 40 °C 20 % ~ 85 % (結露無きこと)	
電源	DC 12V	
消費電力	3 W	
外形寸法	398.5 x 88 mm	
質量	0.2 kg	

■ 外觀

