

CHO5001

C5000 シリーズ

チェンジオーバー・モジュール

取扱説明書

Ver 1.09



COSMIC ENGINEERING

株式会社コスミックエンジニアリング

はじめにお読みください

ご使用上の注意

正しく安全にお使いいただくために、ご使用前に必ずこの取扱説明書をお読みください。

お読みになった後は、必ず装置の近くの見やすいところに大切に保管してください。

絵表示について

この取扱説明書および製品への表示では、製品を安全に正しくお使いいただき、お客様や他の人々への危害や財産への損害を未然に防止するために、いろいろな絵表示をしています。その表示と意味は次のようになっています。内容をよく理解してから本文をお読みください。



警告

この表示内容を無視して誤った取り扱いをすると、人が死亡または重傷を負う可能性が想定される内容を表しています。



注意

この表示内容を無視して誤った取り扱いをすると、人が損害を負う可能性が想定される内容および物的損害のみの発生が想定される内容を表しています。



左の記号は注意（危険・警告を含む）を促す内容があることを告げるものです。図の中に具体的な注意内容が描かれています。



左の記号は禁止の行為であることを告げるものです。図の中や近傍に具体的な禁止内容が描かれています。



左の記号は行為を強制したり指示する内容を告げるものです。図の中に具体的な指示内容が描かれています。

万一、製品の不具合や停電などの外的要因で映像や音声の品質に障害を与えた場合でも、本製品の修理以外の責はご容赦願います。


警告
■ 万一異常が発生したらそのまま使用しない

煙が出ている、変なにおいがする、異常な音がする。
 このような時はすぐに電源を切り、電源プラグをコンセントから抜いたあと、
 本製品を設置した業者またはメーカーに修理を依頼してください。


■ お客様による修理はしない

お客様による修理は危険ですので、絶対におやめください。


■ 不安定な場所に置かない

ぐらついた台の上や傾いた所など、不安定な場所に置かないでください。
 落ちたり倒れたりして、けがの原因となることがあります。


■ 内部に異物を入れない

通風口などから内部に金属類や燃えやすいものなどを差し込んだり、
 落とし込んだりしないでください。火災・感電・故障の原因となります。
 万一内部に異物が入った場合は、まず本体の電源を切り、電源プラグを
 コンセントから抜いてください。


■ 本体フレーム等の天板等を外したり、改造をしない

内部には電圧の高い部分がありますので、触ると感電の原因となります。
 機器を改造しないでください。火災・感電の原因となります。


■ ご使用は正しい電源電圧で

表示された電源電圧以外の電圧で使用しないでください。
 火災・感電・故障の原因になります。


■ 雷が鳴り出したら電源プラグには触れない

火災・感電の原因になります。


■ 電源プラグはコンセントの奥まで確実に差し込む

ショートや発熱により、火災・感電の原因となります。


■ 電源ケーブルを傷つけない

電源ケーブルを加工しない。無理に曲げたり、ねじったり、引っ張ったりしない。
 電源ケーブルの上に機器本体や重いものを載せない。
 電源ケーブルを熱器具に近づけない。火災・感電の原因となります。


■ 機器の上に水や薬品等が入った容器を置かない

こぼれたり、中に入った場合、火災・感電・故障の原因となります。

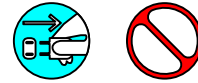

■ 機器の上に小さな金属物を置かない

万一内部に異物が入った場合は、まず本体の電源を切り、電源プラグを本体
 から抜いてください。火災・感電・故障の原因となります。




注意
■ 電源プラグを抜くときは

電源プラグを抜くときは電源ケーブルを引っ張らずに必ずプラグをもって抜いてください。ケーブルが傷つき、火災・感電の原因となります。


■ 濡れた手で電源プラグを抜き差ししない

感電の原因となることがあります。


■ 次のような場所には置かない

火災・感電の原因となります。
 湿気やほこりの多いところ、直射日光の当たるところや暖房器具の近くなど高温になるところ、油煙や湯気の当たるところ、水滴の発生しやすいところ。


■ 通風孔をふさがない

本体には内部の温度上昇を防ぐための通風孔が開けてありますので、次のような使い方はしないでください。内部に熱がこもり、火災の原因となります。あお向け、横倒、逆さまにする。風通しの悪い狭い場所に押し込む。


■ 重いものを載せない

機器の上に重いものや本体からはみ出る大きなものを置かないでください。バランスがくずれて倒れたり、落下して、けがの原因となります。


■ 機器の接続は説明書をよく読んでから接続する

本体の電源を切り、各々の機器の取扱説明書に従って接続してください。指定以外のケーブルを使用したり延長したりすると発熱し、火災・やけどの原因となります。


■ 長時間使用しないときは電源プラグを抜く

安全のため必ず電源プラグをコンセントから抜いてください。火災の原因となることがあります。


■ お手入れをする時は電源プラグを抜く

安全のため電源プラグをコンセントから抜いてください。感電の原因となることがあります。



仕様および外観は改良のため、予告無く変更することがあります。
 本機を使用できるのは日本国内のみで、海外では使用できません。
 海外仕様、DC入力仕様については弊社営業までお問い合わせ下さい。

目次

- 表紙 1
- はじめにお読みください.....2
- 目次 5

- 1 概要6
- 2 構成6
- 3 機能6
- 4 ブロック図7
- 5 操作説明.....7
 - 1.1 フロント、リア入出力及び LED 表示7
 - 1.2 フロントモジュール設定9
- 6 フレームへの取付方法9
- 7 SNMP 設定情報.....10
- 8 WEB アクセスについて15
- 9 コネクタ ピンアサイン表15
- 10 定格および電気的特性16
- 11 お問い合わせ16

1 概要

- CHO5001 は C5000 モジュールシステムに搭載可能な、SDI 信号チェンジオーバー・モジュールです。
- C5000 シリーズ システムフレーム C5002 (2RU) , C5001 (1RU) に搭載可能です。
- 欧州 RoHS 指令に適合しております。

2 構成

CHO5001 は本体と付属品で構成されています。

下記の表の通り揃っていることを確認してください。

品名	型名	数量	備考
チェンジオーバー・モジュール	CHO5001	1	本体
取扱説明書		1	本書
検査合格証		1	

3 機能

・現用系にエラーが発生すると、予備系に出力を切替、アラームを出力します。イコライザーからのキャリア・デテクト信号によるエラー信号と、SDI データレートが 270Mbps/ 1483.5Mbps/ 1485Mbps/ 2967Mbps/ 2970Mbps 以外の時にエラーとなる信号と、黒みエラー検出信号、無音エラー検出(16CH)信号によりエラーと判断します。SDI データレートエラー、黒みエラー、無音エラーは設定により無効にすることができます。

・現用系、予備系どちらが選択されているか LED(PRI_SEL)で表示します。点灯色は「5. 操作説明」を参照してください。

・3G/HD/SD-SDI に対応し、出力レートを LED(OUT)で表示します。点灯色は「5. 操作説明」を参照してください。

・自動切替モードと、手動切替モードを設定により切り替えることが可能です。手動切替モードでは、REM コネクタの GPI 信号により強制的に現用系と予備系を切り替えることができます。また、SNMP 経由で切り替えることも可能です。自動切替モードでは、エラー発生時に現用系から予備系に切替わり、現用系の正常状態が 1 秒間続けば、自動的に現用系に切り替わります。自動復帰動作は、設定により無効にできます。

・筐体に入力されたリファレンス信号に同期しブランキング切り換えすることが可能です。設定により、無効にすることができます。

・リファレンス信号の状態を LED(REF)で表示します。点灯色は「5. 操作説明」を参照してください。

・エマージェンシースルー（電源 OFF 時）に対応します。

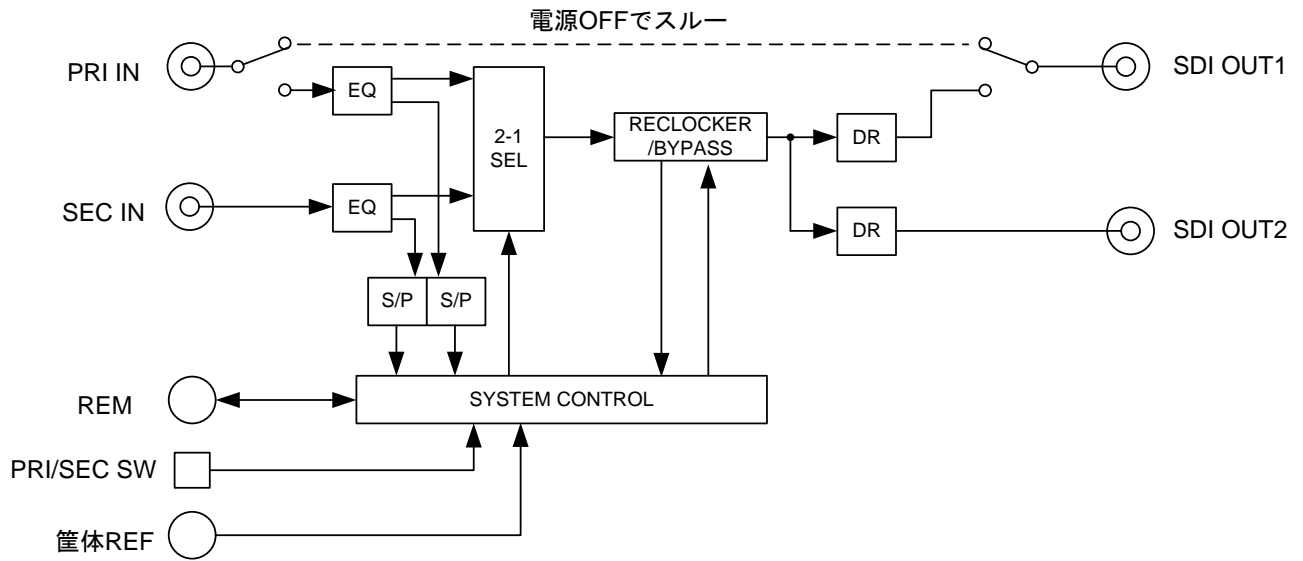
CHO5001 PRI IN - OUT1

・リクロッカーのバイパス設定が可能です。

・SNMP に対応します。

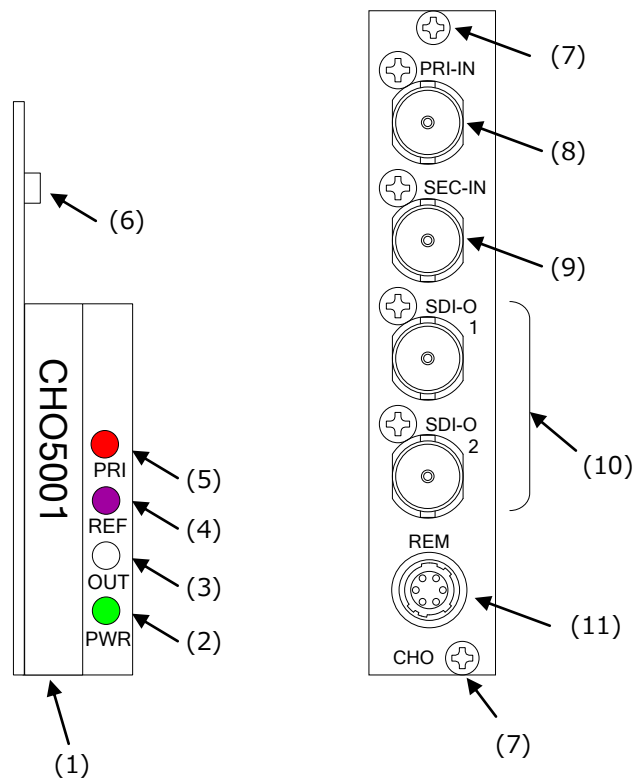
・活線挿抜が可能です。

4 ブロック図



5 操作説明

1.1 フロント、リア入出力及び LED 表示



(1)フロントモジュール引き出し取っ手

(2)電源ランプ(PWR) 電源投入時 緑点灯

(3)出力レートLED(OUT)

3 G-SDI	----	緑 点灯
HD-SDI	----	青 点灯
SD-SDI/DBV-ASI	----	白 点灯
無信号	----	消灯 (非対応フォーマット含む)

(4)リファレンス・ステータスLED(REF)

リファレンス正常	----	緑 点灯
リファレンス異常	----	紫 点灯

(5)現用系選択LED(PRI)

現用系選択かつ異常なし時	----	緑 点灯
現用系選択かつ異常あり時	----	赤 点灯
予備系選択時	----	消灯

(6)現用系選択スイッチ

手動切替モードで現用系に戻すためのスイッチです。2度押ししても予備系には切り替わりません。

(7)リアモジュール固定ネジ 2カ所

(8)現用系SDI入力(PRI-IN)

現用系のSDI入力コネクタです。

(9)予備系SDI入力(SEC-IN)

予備系のSDI入力コネクタです。

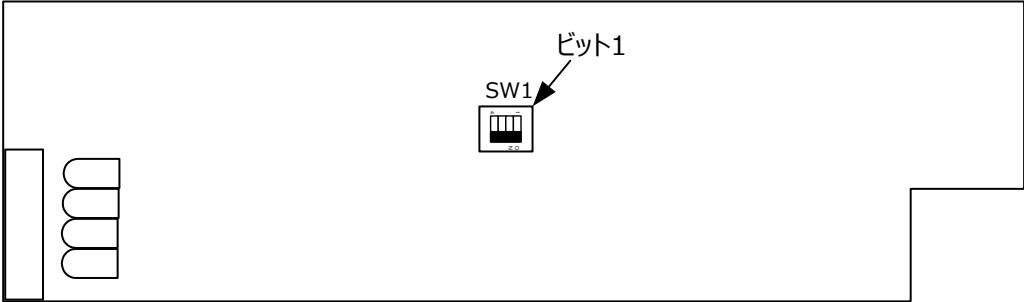
(10)SDI出力(SDI-O 1,2)

SDI出力コネクタです。

(11)リモート入出力コネクタ(REM)

外部制御機器と接続し、強制的に現用系と予備系を切り替えることができます。

1.2 フロントモジュール設定



SW1 出荷時は、ビット 1-3 は OFF、ビット 4 は ON です。

ビット	内容
1	ON : SDI データレートエラー無効 OFF : SDI データレートエラー有効
2	ON : 黒みエラー無効、OFF : 黒みエラー有効
3	ON : 無音エラー無効、OFF : 無音エラー有効
4	ON : GPI の SEC SEL エッジ切替 OFF : GPI の SEC SEL レベル切替

6 フレームへの取付方法

- 6-1 リアモジュールをスロットに挿入します。
- 6-2 リアモジュール固定ネジを 2ヶ所止めます。
- 6-3 フロントモジュールを挿入します。リアモジュールと同じスロット番号に確実に挿入します。

7 SNMP 設定情報

CHO5001 は SNMP による監視が可能です。

CHO5001 は[1.3.6.1.4.1.47892.2.1.38.]の後に、以下のオブジェクト識別子を加えて情報を取得・設定します。

index は CHO5001（本モジュール）が搭載されているスロット番号で、C5002 では 1～20、C5001 では 1～6 となります。

また、ACCESS 欄の記号は、『RO:読み取り専用』、『R/W:読み書き可能』、を示しています。「○」はデフォルト設定です。

オブジェクト識別子	SYNTAX	ACCESS	BYTE	内容	Get/Set 項目	Trap
ProductId 10.1.1.index	INTEGER	RO	4	プロダクト ID 情報	38	
ProductDescr 10.1.2.index	OCTET STRING	RO	1 2 8	プロダクト説明	“CHO5001 : Change Over Module”	
FwVer 10.1.3.index	OCTET STRING	RO	4	ファームウェアバージョン	–	
HwVer 10.1.4.index	OCTET STRING	RO	4	ハードウェアバージョン	–	
OccupiedSlot 10.1.5.index	INTEGER	RO	4	占有スロット数	1	
AliasName 10.1.6.index	OCTET STRING	R/W	6 3	名称(半角英数 63 文字) 自由に設定できます	デフォルト : CHO5001	
SwitchingMode 20.1.1.index	INTEGER	R/W	4	切替モード選択	auto(自動切替)=1、○ manual(手動切替)=2	
AutoRecovery 20.1.2.index	INTEGER	R/W	4	自動復帰設定	on (自動復帰有効) =1、○ off (自動復帰無効) =2	
VBlankSwitching 20.1.3.index	INTEGER	R/W	4	垂直同期信号に同期した切 替	on(同期)=1、○ off(非同期)=2	
ReclockerBypass 20.1.4.index	INTEGER	R/W	4	リクロッカーバイパス	on(バイパス)=1、 off(リクロック)=2 ○	
SwitchConditionBlack- Silence 20.1.5.index	INTEGER	R/W	4	切替条件選択 ブラックアウトかつ無音 ブラックアウトまたは無音	and=1 or=2 ○	
TrapEnPrimaryCD 20.1.100.index	INTEGER	R/W	4	現用系キャリア・デテクト によるトラップイネーブル	disable=1、 enable=2 ○	
TrapEnSecondaryCD 20.1.101.index	INTEGER	R/W	4	予備系キャリア・デテクト によるトラップイネーブル	disable=1、 enable=2 ○	
TrapEnOutputPathChange 20.1.102.index	INTEGER	R/W	4	現用/予備切替によるトラ ップイネーブル	disable=1、 enable=2 ○	

TrapEnReferenceLost 20.1.103.index	INTEGER	R/W	4	筐体リファレンスの検出/ 断のトラップ有効/無効	disable=1, enable=2 ○	
TrapEnReclockerUnlock 20.1.104.index	INTEGER	R/W	4	リクロッカーのロック信号 のトラップ有効/無効	disable=1, enable=2 ○	
TrapEnPrimaryBlackout 20.1.105.index	INTEGER	R/W	4	現用系のブラックアウト 検出、回復トラップの有効/ 無効	disable=1, enable=2 ○	
TrapEnSecondaryBlackout 20.1.106.index	INTEGER	R/W	4	予備系のブラックアウト 検出、回復トラップの有効/ 無効	disable=1, enable=2 ○	
TrapEnPrimarySilence 20.1.107.index	INTEGER	R/W	4	現用系の無音検出、回復ト ラップの有効/無効	disable=1, enable=2 ○	
TrapEnSecondarySilence 20.1.108.index	INTEGER	R/W	4	予備系の無音検出、回復ト ラップの有効/無効	disable=1, enable=2 ○	
TrapEnPrimaryReceiverUnl ock 20.1.109.index	INTEGER	R/W	4	現用系受信回路のロック信 号のトラップの有効/無効	disable=1, enable=2 ○	
TrapEnSecondaryReceiver Unlock 20.1.110.index	INTEGER	R/W	4	予備系受信回路のロック信 号のトラップの有効/無効	disable=1, enable=2 ○	
ModuleAlmEn 20.1.200.index	INTEGER	R/W	4	モジュールアラーム設定	disable=1, enable=2 ○	
DipspOverrideEn 20.1.201.index	INTEGER	R/W	4	ディップスイッチ設定の上 書きの有効/無効	disable=1、○ enable=2	
SDIRateAlarmEn 20.1.202.index	INTEGER	R/W	4	SDI データレートアラ ームの有効/無効	disable=1, enable=2 ○	
BlackoutAlarmEn 20.1.203.index	INTEGER	R/W	4	ブラックアウトアラームの 有効/無効	disable=1, enable=2 ○	
SilenceAlarmEn 20.1.204.index	INTEGER	R/W	4	無音アラームの有効/無効	disable=1, enable=2 ○	
BlackoutDetectDuration 20.1.210.index	INTEGER	R/W	4	ブラックアウト検出時間	16 ミリ秒から 60000 ミリ秒 デフォルト：3000 ミリ秒	
BlackDetectLevel 20.1.210.index	INTEGER	R/W	4	ブラックアウト検出黒レベ ル	1%から 100% デフォルト：90%	
BlackPixelRatio 20.1.212.index	INTEGER	R/W	4	ブラックアウト検出ピクセ ル割合	1%から 100% デフォルト：100%	
SilenceDetectLevel 20.1.213.index	INTEGER	R/W	4	無音検知レベル	I-70dBFS=1, ○ I-75dBFS=2, I-80dBFS=3, I-85dBFS=4	

SilenceDetectDuration 20.1.214.index	INTEGER	R/W	4	無音検知時間	5 ミリ秒から 60000 ミリ秒 デフォルト : 3000 ミリ秒	
Ch_n_SilenceDetectEn 20.1.215-230.index	INTEGER	R/W	4	各チャンネルの無音検知有 効/無効	disable=1、 enable=2 ○	
SilenceAlarmCondition 20.1.231.index	INTEGER	R/W	4	複数チャンネルの無音検知 の条件	and=1 ○ or=2	
SetDefault 20.1.900.index	INTEGER	R/W	4	デフォルト設定	no=1 yes=2 ○	
PrimaryCD 30.1.1.index	INTEGER	RO	4	現用系キャリア・デテクト ステータス	detect=1, lost=2	○
SecondaryCD 30.1.2.index	INTEGER	RO	4	予備系キャリア・デテクト ステータス	detect=1, lost=2	○
OutputPath 30.1.3.index	INTEGER	R/W	4	入力選択 ステータス	primary(現用系)=1, secondary(予備系)=2	○
Reclocker 30.1.4.index	INTEGER	RO	4	リクロッカーPLL ステータ ス	lock=1, unlock=2	○
PrimaryReceiver 30.1.5.index	INTEGER	RO	4	現用系レシーバーPLL ステ ータス	lock=1, unlock=2	○
SecondaryReceiver 30.1.6.index	INTEGER	RO	4	予備系レシーバーPLL ステ ータス	lock=1, unlock=2	○
CpuDipSW 30.1.10.index	INTEGER	RO	4	Dipsw の設定 ON=1、OFF=0	0~15	
PrimaryFormat 30.1.20.index	INTEGER	RO	4	SDI フォーマット	f525I59=1, f625I50=2 f720P60=3, f720P59=4, f720P50=5. f720P30=6, f720P29=7, f720P25=8, f720P24=9. f720P23=10, f1080I60=11, f1080I59=12, f1080I50=13, f1080P30=14, f1080P29=15, f1080P25=16, f1080P24=17, f1080P23=18, f1080PSF30=19, f1080PSF29=20 f1080PSF25=21, f1080PSF24=22, f1080PSF23=23, f1080P60A=24, f1080P59A=25, f1080P50A=26, f1080P60B=27, f1080P59B=28, f1080P50B=29, unknown=30 noSignal=31	○
SecondaryFormat 30.1.21.index	INTEGER	RO	4	同上	同上	○

ReferenceFormat 30.1.22.index	INTEGER	RO	4	リファレンスフォーマット	同上	○
PrimaryBlackout 30.1.23.index	INTEGER	RO	4	現用系ブラックアウト	normal=1 alarm=2	○
SecondaryBlackout 30.1.23.index	INTEGER	RO	4	予備系ブラックアウト	normal=1 alarm=2	○
PrimaryAudioCh_n 30.1.100-115.index	INTEGER	RO	4	現用系オーディオ各 Ch の ステータス	normal=1, silence=2 noPacket=3	
SecondaryAudioCh_n 30.1.116-131.index	INTEGER	RO	4	予備系オーディオ各 Ch の ステータス	normal=1, silence=2 noPacket=3	

Trap 番号は、[1.3.6.1.4.1.47892.1.1.38.0]の後に以下のオブジェクト識別子が続きます。

Trap 番号	内容
cho5001TrapChangePrimaryCarrierDetect 1	Primary に信号を検出したことを示すトラップ
cho5001TrapChangeSecondaryCarrierDetect 2	Secondary に信号を検出したことを示すトラップ
cho5001TrapReferenceDetect 3	筐体のリファレンス信号を検出したことを示すトラップ
cho5001TrapRedlockerLock 5	SDI 入力のリクロッカーがロックしたことを示すトラップ
cho5001TrapPrimaryBlackoutRecover 6	Primary がブラックアウト状態から回復したことを示すトラップ
cho5001TrapSecondaryBlackoutRecover 7	Secondary がブラックアウト状態から回復したことを示すトラップ
cho5001TrapPrimarySilenceRecover 8	Primary が無音状態から回復したことを示すトラップ
cho5001TrapSecondarySilenceRecover 9	Secondary が無音状態から回復したことを示すトラップ
cho5001TrapChangePrimaryCarrierLost 10	Primary の信号断を検出したことを示すトラップ
cho5001TrapChangeSecondaryCarrierLost 11	Secondary の信号断を検出したことを示すトラップ
cho5001TrapOutputPathPrimary 12	出力 SDI が Primary に切り替わったことを示すトラップ
cho5001TrapOutputPathSecondary 13	出力 SDI が Secondary に切り替わったことを示すトラップ

cho5001TrapReferenceLost 14	筐体のリファレンスが失われたことを示すトラップ
cho5001TrapReclockerUnlock 15	SDI 入力のリクロッカーのロック外れが起きたことを示すトラップ
cho5001TrapPrimaryBlackoutAlarm 16	Primary がブラックアウト状態になったことを示すトラップ
cho5001TrapSecondaryBlackoutAlarm 17	Secondary がブラックアウト状態になったことを示すトラップ
cho5001TrapPrimarySilenceAlarm 18	Primary が無音状態になったことを示すトラップ
cho5001TrapSecondarySilenceAlarm 19	Secondary が無音状態になったことを示すトラップ
cho5001TrapPrimaryReceiverLock 20	Primary のレシーバーがロックしたことを示すトラップ
cho5001TrapSecondaryReceiverLock 21	Secondary のレシーバーがロックしたことを示すトラップ
cho5001TrapPrimaryReceiverUnlock 22	Primary のレシーバーでロック外れが起きたことを示すトラップ
cho5001TrapSecondaryReceiverUnlock 23	Secondary のレシーバーでロック外れが起きたことを示すトラップ

8 WEB アクセスについて

CHO5001 は WEB にて状態の監視、手動によるプライマリー現用系) からセカンダリー (予備系) への切替を行うことができます。
 WEB ブラウザによる制御・監視については別冊の「WebControl 取扱説明書」をご覧ください。

9 コネクター ピンアサイン表

1) REM コネクター ヒロセ電機 HR10A-7R-6S

1	GND	3	MANUAL_EN	5	PRI_ERR
2	SEC_SEL	4	SEC_SELECTED	6	SEC_ERR

SEC_SEL メーク接点入力(+3.3Vロジック回路受け)。クローズ(GND)で予備系選択。オープンで現用系選択。

DIPSW4がONの時は信号の立下りを検出して切替。

MANUAL_EN メーク接点入力(+3.3Vロジック回路受け)。クローズ手動モード選択。オープンで自動モード選択。

SEC_SELECTED 接点出力(30V/1A)。GNDで予備系選択。オープンで現用系選択。

PRI_ERR 接点出力(30V/1A)。GNDで現用系エラーあり。オープンで現用系エラー無し。

+12V OUT +12V(100mA MAX)

10 定格および電気的特性

SDI 入力 PRI-IN SEC-IN	対応規格	3G-SDI SMPTE-424M (レベル A/B) HD-SDI SMPTE-292M SD-SDI SMPTE-295M-C DVB-ASI EN50083-9
	コネクタ	BNC×2
	出力レベル、インピーダンス	0.8 Vp-p 75 Ω
SDI 出力	コネクタ	BNC×2
	出力レベル、インピーダンス	0.8 Vp-p 75 Ω
リモート入出力	コネクタ	小型丸形コネクタ-6ピン x1
占有スロット数	1 スロット	
動作環境	0 °C ~ 40 °C 20 % ~ 85 % (結露無きこと)	
電源	DC 12V	
消費電力	3W	
外形寸法	398.5 x 88 mm	
質量	0.2kg	

11 お問い合わせ

株式会社 コスミックエンジニアリング

Address : 〒191-0065 東京都日野市旭が丘 3-2-11

TEL: 042-586-2933 (代表)

042-586-2650 (SI 部)

FAX : 042-584-0314

URL: <https://www.cosmic-eng.co.jp/>

E-Mail: c1000@cosmic-eng.co.jp