

# 12G,6G,3G,HD,SD,ASI,AES/EBU ROUTING SWITCHER

# Gen 元

ALL IN ONE ROUTER  
INCLUDE DETACHABLE CONTROL PANEL



12G-SDI、6G-SDI、3G-SDI、ASI、AES/EBU それぞれに対応したルーティングスイッチャーです。16×16 から 72×72 (3G,AES は最大 64×64)、全機種着脱式の新感覚フルリモートコントロールパネル、完全フロントメンテナンス式の 2 重化電源を標準装備。

## Gen ルーターの主な特長

コンパクトな 16×16 (1RU) から中型の 72×72 (6RU) まで全 36 機種

12G-SDI 対応モデルは 16×16、24×24、32×32、48×48、64×64、72×72 それぞれに CP 付と CP ナシのモデルがあります。

3G-SDI 対応モデルと AES/EBU 対応モデルは 16×16、24×24、32×32、48×48、64×64 で CP 付と CP ナシのモデルがあります。

基本性能のみの小型、軽量、低価格のプレーンモデルは 12G-SDI 16×16 (1RU)、32×32 (2RU) AES/EBU 16×16 (1RU)、32×32 (2RU) です。

### 着脱式のコントロールパネルは PoE 対応イーサネットケーブル 1 本で接続

全機種コントロールパネルの着脱機能装備です。1RU、6 種のコントロールパネルがすべて装着可能です。

本体とコントロールパネルは PoE 対応イーサネットケーブル 1 本で接続が完結します。リモートコントロールパネルに電源は必要ありません。電源送りの他、コントロールコマンド、ソース / デスティネーション画面、ラベル、フォーマット、時計表示等の情報通信ができます。

PoE 対応距離は最長 100m です。

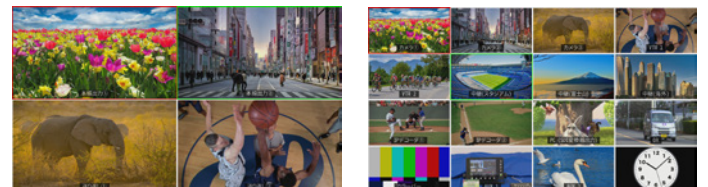
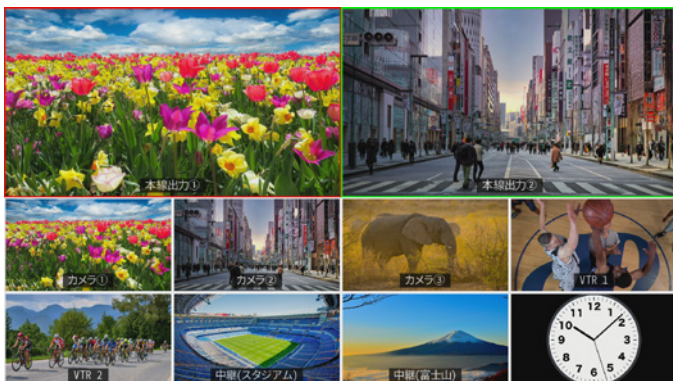
PoE 給電機能を搭載したイーサネットハブを使用することでさらに離れた場所からのコントロールとモニタリングができます。

### 全機種にリダンダント電源を標準装備

電源用冷却ファンと本体排熱ファンを一体化させた電源ユニットは完全フロントメンテナンス、ホットスワップが可能です。(PAT.)

### 本体にマルチビューモニター出力を装備

出力バスと独立して、4 分割、10 分割、16 分割のマルチビューモニター出力 (3G 又は HD) を標準装備。(プレーンモデル、AES/EBU モデルは非装備) ラベル表示 (アルファベット・数字・漢字・ひらがな・カタカナ・記号)、タリー表示、音声レベル表示 (対応予定)、時計表示が可能です。



## リファレンス入力を装備

同一フォーマットであれば全クロスポイントのブランキング切換に対応します。

## 着脱式のコントロールパネル

本体に装備のコントロールパネルは着脱式で、本体から取外し、離れた場所から操作する事ができます。接続はイーサネットケーブル 1 本です。

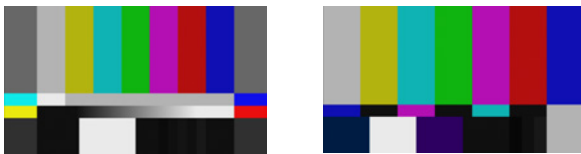


## 豊富なクロスポイント制御モード

テイク機能、サルボ機能、クロスポイントインヒビット機能、ソース / デスティネーションインヒビット機能、デスティネーションロック機能、パネルロック機能等を搭載

## カラーバー出力機能

テストパターン等に使用できるカラーバー信号出力を装備。(プレーンモデル、AES/EBU モデルは非装備)



## AES/EBU 対応モデルに便利機能を標準搭載

サンプリングレートコンバート機能、オシレーター機能を搭載。(プレーンモデルは非装備)

## 他社製コントロールパネルとの接続に RS-232C ポートを標準装備

## 本体に最大 16 台のコントロールパネル接続が可能

本体～コントロールパネル間を TCP/IP 接続で最大 16 台まで接続できます。

## SNMP によるリモート監視、制御に対応

電源、ファン、入力信号の状態監視をリモートで行うことができます。

## GPI/GPO 機能標準搭載

プログラマブルな GPI/GPO 機能により、プリセットやリモートが行えます。タリー出力標準装備

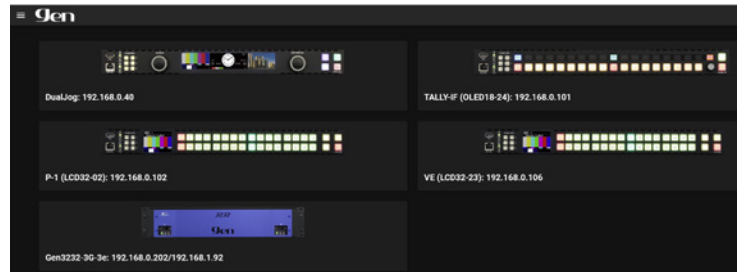
## ルーター本体に Web サーバーを内蔵

ブラウザによる設定、制御、ステータス表示が可能。

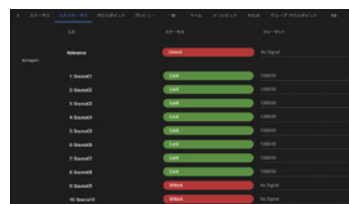
## Web Server (内蔵) による 総合監視・制御・各種設定

### ■ 本体に Web サーバーを標準装備

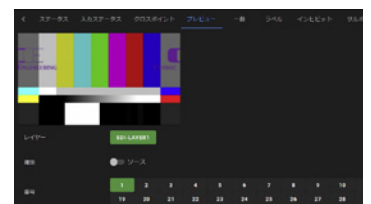
- ・ 入力信号のフォーマット検出、アラート表示
- ・ 接続状態をグラフィカルに表示



接続機器一覧画面例

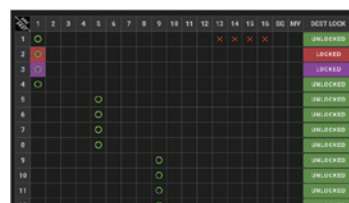


入力ステータス表示

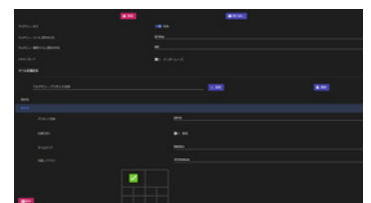


ソース画面 プレビュー機能

### ■ 各種設定 (一例)



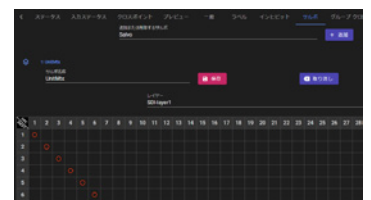
クロスポイント設定



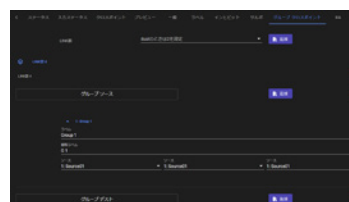
マルチビュー設定



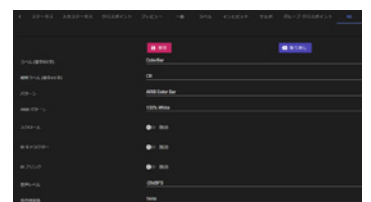
インヒビット設定



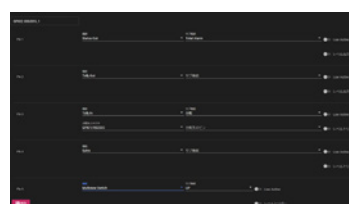
サルボ設定



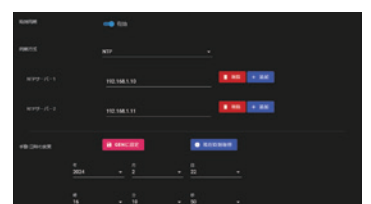
グループクロスポイント設定



SG 設定



GPIO設定



時刻設定

### ■ ログを保存

入力信号のステータス変更や、クロスポイント変更などのログを取得し、テキストファイルで保存します。

# 新フレーム の 12G-SDI Gen ルーター



## 7272-12G

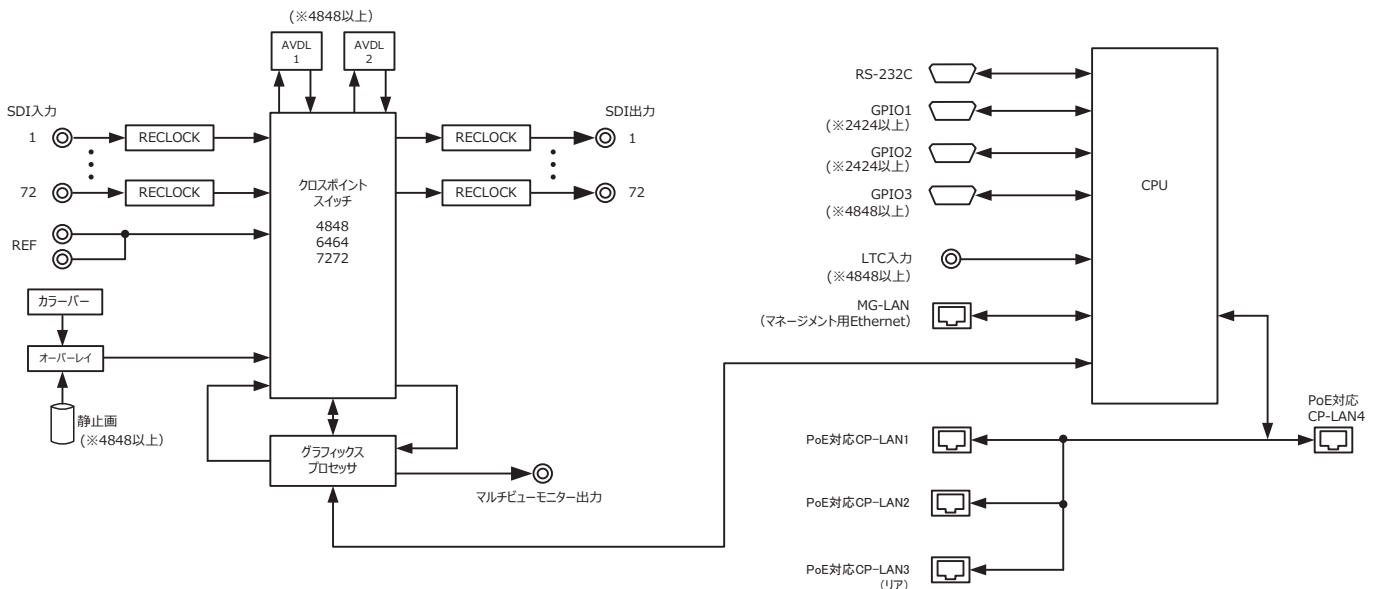
# Gen

12G-SDI 専用、72×72、64×64、48×48 の新しいルーティングスイッチャーです。(6RU)

従来の 12G-SDI 対応 (16×16、24×24、32×32) コンパクトタイプから更に機能を充実させました。

- LTC 入力を装備し、時計時刻を LTC 時刻に設定することができます。(SDI に重畳されたアンシラリータイムコード、NTP 時刻、LTC 時刻が設定可能)
- 5つのイーサネットポートを装備 (PoE 給電機能内蔵。フロント 1、リア 3、通常ポート 1)
- プログラマブルな GPI/GPO 機能を拡張  
シリアル通信 (RS-232C) 専用コネクタ : D-Sub 9p×1  
GPIO 専用コネクタ : D-Sub 15p×3  
(GPIO : 24ピン、GPO : 15ピン)
- 内蔵カラーバーに静止画をオーバーレイする事が可能
- AVDL 機能 (引込範囲 3ライン) を 2ch 標準装備
- マルチビューモニター 10 分割時での実レート表示が可能
- Ember+ に対応予定

## 新フレーム (12G-SDI) ブロック図 gen4848-12G gen6464-12G gen7272-12G





# Gen ルーター本体 ラインアップ

## 16×16 CP付 (1RU)



希望小売価格 (税別)	
gen1616-12G-CP	1,800,000 円
gen1616-3G-CP	1,500,000 円
gen1616-AES-CP	1,300,000 円

## 16×16 CPナシ (1RU)



希望小売価格 (税別)	
gen1616-12G	1,650,000 円
gen1616-3G	1,350,000 円
gen1616-AES	1,150,000 円

## 24×24 CP付 (2RU)



希望小売価格 (税別)	
gen2424-12G-CP	2,700,000 円
gen2424-3G-CP	2,300,000 円
gen2424-AES-CP	2,000,000 円

## 24×24 CPナシ (2RU)



希望小売価格 (税別)	
gen2424-12G	2,550,000 円
gen2424-3G	2,150,000 円
gen2424-AES	1,850,000 円

## 32×32 CP付 (2RU)



希望小売価格 (税別)	
gen3232-12G-CP	2,900,000 円
gen3232-3G-CP	2,500,000 円
gen3232-AES-CP	2,300,000 円

## 32×32 CPナシ (2RU)



希望小売価格 (税別)	
gen3232-12G	2,750,000 円
gen3232-3G	2,350,000 円
gen3232-AES	2,150,000 円

## 48×48 CP付 (3RU)



希望小売価格 (税別)	
gen4848-3G-CP	3,500,000 円
gen4848-AES-CP	2,700,000 円

## 48×48 CPナシ (3RU)



希望小売価格 (税別)	
gen4848-3G	3,350,000 円
gen4848-AES	2,550,000 円

## 64×64 CP付 (4RU)



希望小売価格 (税別)	
gen6464-3G-CP	3,900,000 円
gen6464-AES-CP	2,900,000 円

## 64×64 CPナシ (4RU)



希望小売価格 (税別)	
gen6464-3G	3,750,000 円
gen6464-AES	2,750,000 円

## 48×48 , 64×64 , 72×72 CP付 (6RU)

12G-SDI



希望小売価格 (税別)	
gen4848-12G-CP	5,800,000 円
gen6464-12G-CP	6,100,000 円
gen7272-12G-CP	6,400,000 円

## 48×48 , 64×64 , 72×72 CPナシ (6RU)

12G-SDI



希望小売価格 (税別)	
gen4848-12G	5,650,000 円
gen6464-12G	5,950,000 円
gen7272-12G	6,250,000 円

## プレーンモデル



希望小売価格 (税別)	
gen3232-12G-Plain	1,400,000 円
gen3232-AES-Plain	1,100,000 円



希望小売価格 (税別)	
gen1616-12G-Plain	900,000 円
gen1616-AES-Plain	600,000 円

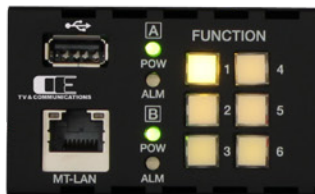
## 12G-SDI AES/EBU

- リファレンス入力装備、全クロスポイントをスイッチングポイントで切替。
- ソース / デスティネーション選択はジョグダイヤル式。ラストメモリー機能付。
- アサインボタンを装備。テイク、ロック、サルボ等の割当てが可能。
- サルボ、テイク、クロスポイント・インビット、ソース / デスティネーション・インビット、ロック機能等のクロスポイント制御が可能。
- 2つのイーサネットポートを装備。内蔵 Web サーバーへのブラウザ接続による設定、制御、ステータス表示が可能。
- SNMP によるリモート監視、制御に対応。
- 1台の本体に最大15台のコントロールパネルの接続が可能。(TCP/IP接続)
- プログラマブルな GPI/GPO 機能を搭載。(RS-232Cポートを共用)
- 他社製コントロールパネルとの接続に RS-232Cポートを標準装備。
- ACアダプターによるリダンダント電源を標準装備。

# コントロールパネル

## 特長

- 着脱式のコントロールパネルは本体に取付けて使用することができます。
- 本体との接続は PoE 対応イーサネットケーブル 1 本で完結します。
- PoE 給電機能を内蔵したハブを使用すれば本体に 3 台以上のコントロールパネル接続が可能
- クロスポイントのグルーピング機能を搭載
- 12G/3G モデルと AES モデルとの AV 連動操作機能を搭載
- ソース、デスティネーション名のラベリングが可能  
(漢字、アルファベット、数字、記号)
- LCD モデル、DualJog、TTDualJog、TT32 の各モデルには液晶モニター搭載。ソース映像、デスティネーション映像、ラベル、フォーマット情報、時計等の表示が可能
- コントロールパネルのフロントにイーサネットポートと USB ポートを装備。各種設定やファイルへの書き込み、読み出しが可能
- 6 個のファンクションボタンを装備  
サルボ機能、パネルロック、デストロック等の設定が可能



## LCD 画面表示例

### 6.6 型ワイド LCD DualJog , TTDualJog , TT32

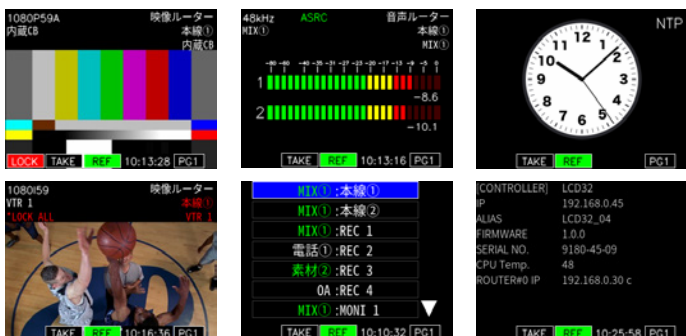
- ソース映像、デスト映像を同時に表示可能
- ラベル、フォーマット情報、時計等も同時に表示可能



### 2.4 型 LCD

### LCD16 , LCD32

- ソース映像、デスト映像、ラベル、フォーマット情報、時計等の表示が可能



## ラインアップ

OLED18 希望小売価格 480,000 円 (税別)



- 1RU、PoE 対応
- ファンクションボタン ×6
- OLED18 ボタン
- 文字表示 52×36 ドット (ソース、デスト名を任意色点灯可能)
- 18 ボタンは 7 色 LED、アサインابل対応

Dual Jog 希望小売価格 300,000 円 (税別)



- 1RU、PoE 対応
- 6.6 型ワイド LCD にソース、デスト映像、フォーマット情報、時計等の表示
- ファンクションボタン ×6
- ソース / デスト独立したジョグダイヤル

LCD16 希望小売価格 270,000 円 (税別)



- 1RU、PoE 対応
- 2.4 型 LCD にソース、デスト映像、フォーマット情報、時計等の表示
- ファンクションボタン ×6
- 16+4 ボタンは 4 色 LED、アサインابل対応

LCD32 希望小売価格 300,000 円 (税別)



- 1RU、PoE 対応
- 2.4 型 LCD にソース、デスト映像、フォーマット情報、時計等の表示
- ファンクションボタン ×6
- 32+4 ボタンは 4 色 LED、アサインابل対応

Standard 16 希望小売価格 180,000 円 (税別)



- 1RU、PoE 対応
- ファンクションボタン ×6
- 16+4 ボタンは 4 色 LED、アサインابل対応

Standard 32 希望小売価格 220,000 円 (税別)



- 1RU、PoE 対応
- ファンクションボタン ×6
- 32+4 ボタンは 4 色 LED、アサインابل対応

TT Dual Jog 希望小売価格 440,000 円 (税別)



- 卓上型、PoE 対応
- 6.6 型ワイド LCD にソース、デスト映像、フォーマット情報、時計等の表示
- ファンクションボタン ×6
- ソース / デスト独立したジョグダイヤル
- 1RU ラックマウントドロワーユニットに収納可能
- W320×H37×D160

TT 32 希望小売価格 440,000 円 (税別)



- 卓上型、PoE 対応
- 6.6 型ワイド LCD にソース、デスト映像、フォーマット情報、時計等の表示
- ファンクションボタン ×6
- 32+4 ボタンは 4 色 LED 点灯、アサインابل対応
- 1RU ラックマウントドロワーユニットに収納可能
- W320×H37×D190

TT 8 希望小売価格 150,000 円 (税別)



- 小型卓上型、PoE 対応
- ファンクションボタン ×3
- 8 ボタンは 4 色 LED 点灯、アサインابل対応
- W180×H30×D88

# 接続例

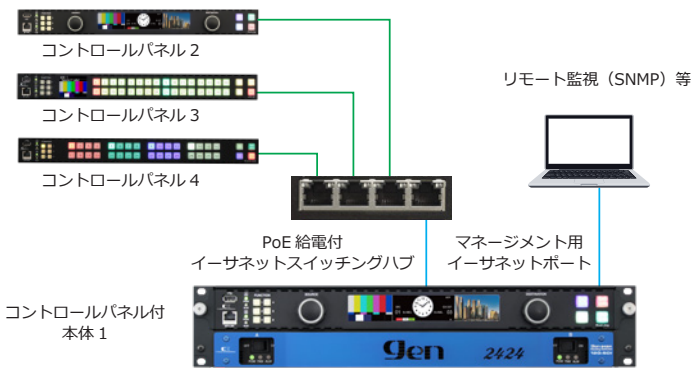
## 本体1 コントロールパネル1 接続例



## 本体1 ↔ コントロールパネル2 接続例

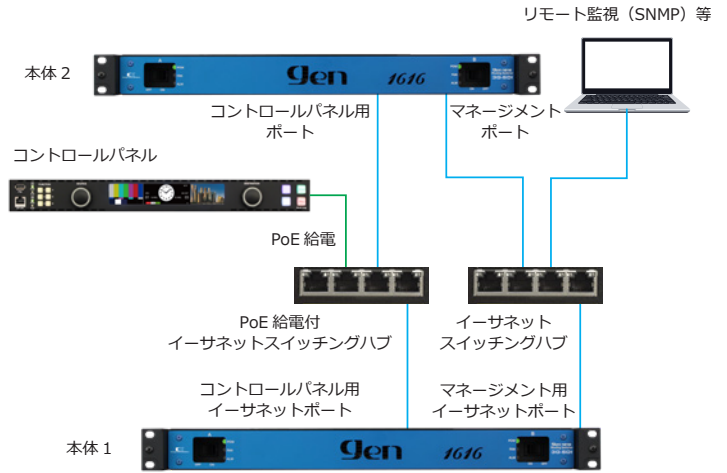


## 本体1 ↔ コントロールパネル複数の接続例



## 本体複数 ↔ コントロールパネル1 の接続例

### 接続例1

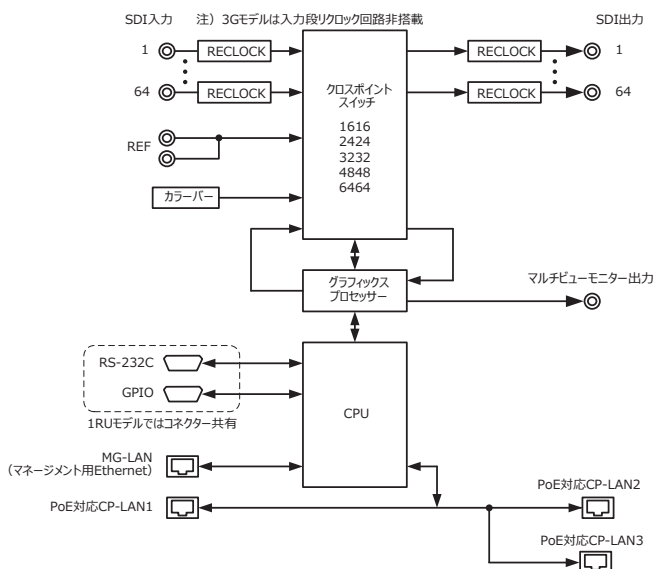


### 接続例2

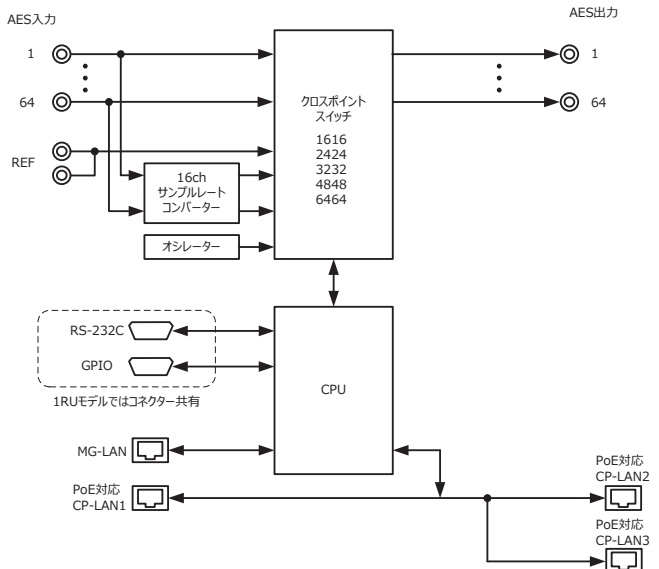


## ブロック図

### 12G モデル (16×16, 24×24, 32×32) 3G モデル



### AES/EBU モデル



## ■ 定 格

SDI/AES入力	対応フォーマット	12Gモデル 12G-SDI SMPTE-2082-1 6G-SDI SMPTE-2081-1 3G-SDI SMPTE-424M (レベルA/B) HD-SDI SMPTE-292M DVB-ASI EN50083-9  3Gモデル 3G-SDI SMPTE-424M (レベルA/B) HD-SDI SMPTE-292M SD-SDI SMPTE-259M-C DVB-ASI EN50083-9  AES/EBUモデル AES/EBU AES-3id サンプリング周波数 32k~96kHz、分解能 24ビット
	コネクタ	BNC ×16~72 (最大)
	入力レベル、インピーダンス	0.8 Vp-p 75 Ω (SDI入力) 1.0 Vp-p 75 Ω (AES/EBU入力)
	コネクタ	BNC ×16~72 (最大)
SDI/AES出力	出力レベル、インピーダンス	0.8 Vp-p 75 Ω (SDI出力) 1.0 Vp-p 75 Ω (AES/EBU出力)
	コネクタ	BNC ×16~72 (最大)
マルチビューモニタリング出力 (12Gモデル、3Gモデルのみ)	対応フォーマット	3G-SDI SMPTE-424M (レベルA) HD-SDI SMPTE-292M
	コネクタ	BNC ×1
	出力レベル、インピーダンス	0.8 Vp-p 75 Ω
リファレンス入力	コネクタ	BNC ×2 (ループスルー含む)
	入力信号、インピーダンス	12Gモデル、3Gモデル BBS/3値シンク 75 Ω
	コネクタ	AES/EBUモデル BBS/DARS 75 Ω
LTC入力 (12Gモデル 48×48以上)	コネクタ	BNC ×1
	入力レベル、インピーダンス	0.5~5.0Vp-p
イーサネット	コネクタ	12Gモデル、3Gモデル、AES/EBUモデル：16×16、24×24、32×32 RJ-45 ×3 (コントロールパネル接続用×2、マネージメント用×1)  12Gモデル：48×48、64×64、72×72 RJ-45 ×5 (コントロールパネル接続用×4、マネージメント用×1)  3Gモデル、AES/EBUモデル：48×48、64×64 RJ-45 ×4 (コントロールパネル接続用×3、マネージメント用×1)
	対応レート	12Gブレイクモデル、AES/EBUブレイクモデル RJ-45 ×2 (コントロールパネル接続用×1、マネージメント用×1) 10/100/1000 Mbps
	コネクタ	12Gモデル、3Gモデル、AES/EBUモデル：16×16 DSUB9メス (インチ) ×1 (GPIO、RS-232C兼用)  12Gモデル、3Gモデル、AES/EBUモデル：24×24、32×32 AES/EBUモデル：48×48、64×64 DSUB9メス (インチ) ×1 (GPIO、RS-232C兼用) DSUB15メス (ミリ) ×1 (GPIO)  12Gモデル：48×48、64×64、72×72 DSUB9メス (インチ) ×1 (RS-232C) DSUB15メス (ミリ) ×3 (GPIO)  3Gモデル：48×48、64×64 DSUB9メス (インチ) ×1 (GPIO、RS-232C兼用) DSUB15メス (ミリ) ×2 (GPIO)  12Gブレイクモデル、AES/EBUブレイクモデル DSUB9メス (インチ) ×1 (GPIO、RS-232C兼用)
GPIO/RS-232C	コネクタ	12Gモデル、3Gモデル、AES/EBUモデル：16×16 DSUB9メス (インチ) ×1 (GPIO、RS-232C兼用)  12Gモデル、3Gモデル、AES/EBUモデル：24×24、32×32 AES/EBUモデル：48×48、64×64 DSUB9メス (インチ) ×1 (GPIO、RS-232C兼用) DSUB15メス (ミリ) ×1 (GPIO)  12Gモデル：48×48、64×64、72×72 DSUB9メス (インチ) ×1 (RS-232C) DSUB15メス (ミリ) ×3 (GPIO)  3Gモデル：48×48、64×64 DSUB9メス (インチ) ×1 (GPIO、RS-232C兼用) DSUB15メス (ミリ) ×2 (GPIO)  12Gブレイクモデル、AES/EBUブレイクモデル DSUB9メス (インチ) ×1 (GPIO、RS-232C兼用)
動作環境		0℃~40℃ 20%~85% (結露なきこと)
電源		12Gモデル、3Gモデル、AES/EBUモデル ACアダプター AC100V~240V±10% (AC90~264V) 50/60Hz ×2
		12Gブレイクモデル、AES/EBUブレイクモデル ACアダプター AC100V~240V±10% (AC90~264V) 50/60Hz ×2 本体 DC 12V (11.0~17.0V) XLR-4 ×2
外形寸法		12Gモデル、3Gモデル、AES/EBUモデル 16×16モデル：W482 × H44 × D370 (AES/EBUモデル：D335) (突起部を除く) 24×24モデル：W482 × H88 × D330 (突起部を除く) 32×32モデル：W482 × H88 × D330 (突起部を除く) 48×48モデル：W482 × H132 × D330 (3Gモデル、AES/EBUモデル) (突起部を除く) 64×64モデル：W482 × H177 × D330 (3Gモデル、AES/EBUモデル) (突起部を除く)
		12G専用モデル 48×48モデル：W482 × H266 × D330 (突起部を除く) 64×64モデル：W482 × H266 × D330 (突起部を除く) 72×72モデル：W482 × H266 × D330 (突起部を除く)
		12Gブレイクモデル、AES/EBUブレイクモデル 16×16モデル：W482 × H44 × D110 (突起部を除く) 32×32モデル：W482 × H88 × D75 (突起部を除く)
オプション		コントロールパネル LCDモデル、スタンダードモデル、OLEDモデル、テーブルトップモデル

仕様および外観は、改良のため予告なく変更することがありますので、予めご了承ください。

2024.11 版

株式会社 コスミックエンジニアリング  
<https://www.cosmic-eng.co.jp/>

商品のお問い合わせ : 本社営業部 TEL 042-586-2933(代) FAX 042-584-0314  
<https://www.cosmic-eng.co.jp/> e-mail c1000@cosmic-eng.co.jp  
 〒191-0065 日野市旭が丘3-2-11 042-586-2933(代) 042-586-2650(SI)