

# C1000シリーズ AVD1041

## アナログビデオ分配器

### 仕様書

株式会社 コスミックエンジニアリング  
 〒191-0065 東京都日野市旭が丘 3-2-11  
 URL: <http://www.cosmic-eng.co.jp/>  
 E-Mail: [c1000@cosmic-eng.co.jp](mailto:c1000@cosmic-eng.co.jp)

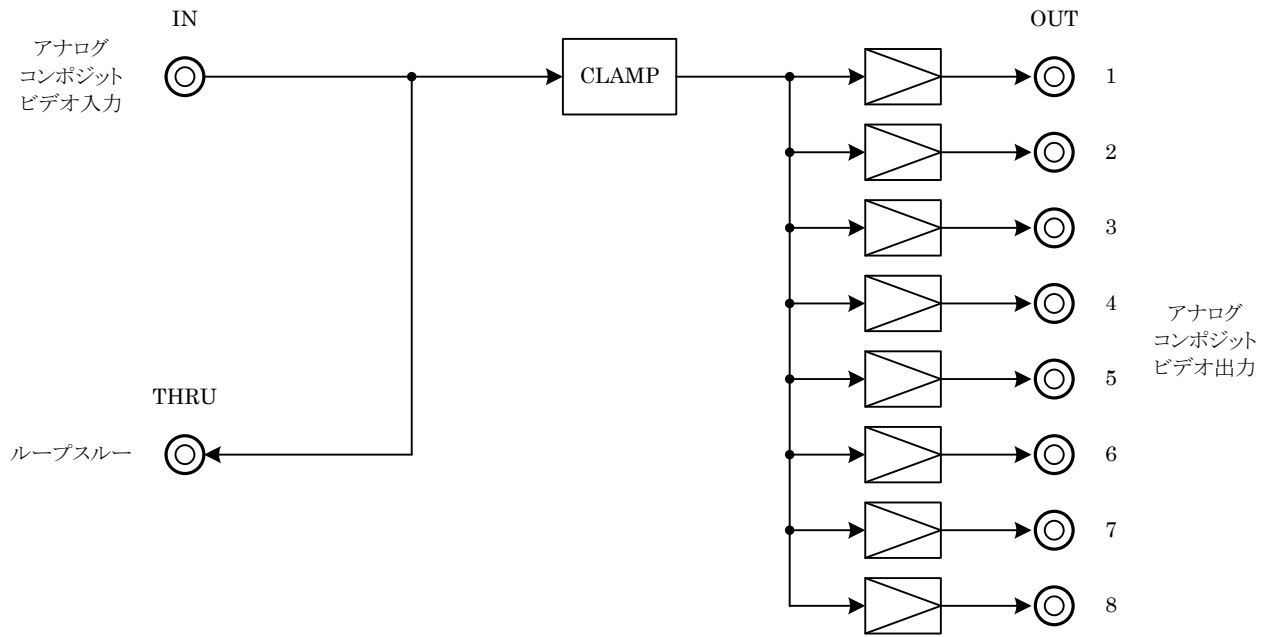
#### 概要

- 1入力8分配、ループスルー付きのアナログビデオ信号分配器モジュールです。
- ケーブル補償、DCクランプ、ゲインコントロール機能付きです。
- AES/EBU信号の分配ができます。

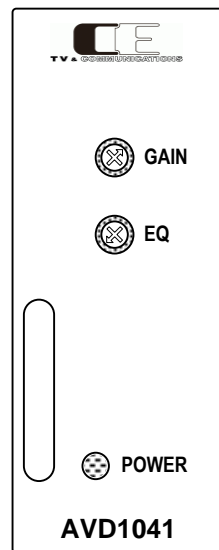
#### 仕様

対応フレーム	C1000シリーズ		
入力信号	アナログコンポジット	1.0 V <sub>p-p</sub> 75 Ω	BNC 不平衡×1
ループスルー	アナログコンポジット	1.0 V <sub>p-p</sub> 75 Ω	BNC 不平衡×1
出力信号	アナログコンポジット	1.0 V <sub>p-p</sub> 75 Ω	BNC 不平衡×8
特性	周波数特性	～ 6 MHz ±0.1 dB ～ 10 MHz +0.1 dB / -0.3 dB	
	入力リターンロス	40 dB以上(5MHz以下)	
	DG/DP	0.2 %以下、0.2 ° 以下(10～90APL)	
	S/N	65 dB以上	
	クロストーク	60 dB以上(3.58MHz)	
	ケーブル補償	最長 300 m (5C-2V)	
動作環境	0 °C ～ 40 °C 20 % ～ 85 % (結露無きこと)		
電源	DC +5 V, -5 V		
消費電力	約 1.5 W		
外形寸法	フロントモジュール	W28 × H77 × D272 mm (突起部を除く)	
	リアモジュール	W32 × H86 × D27 mm (突起部を除く)	
質量	フロントモジュール	約 0.2 kg	
	リアモジュール	約 0.1 kg	

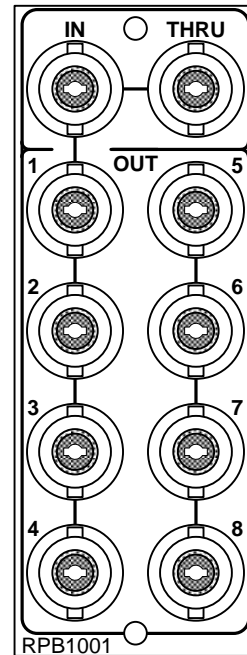
ブロック図



外観



正面図



背面図