

E41A

アナログステレオオーディオ 4×1 切換器

仕様書

株式会社 コスミックエンジニアリング
〒191-0065 東京都日野市旭が丘 3-2-11
URL: <http://www.cosmic-eng.co.jp/>
E-Mail: c1000@cosmic-eng.co.jp

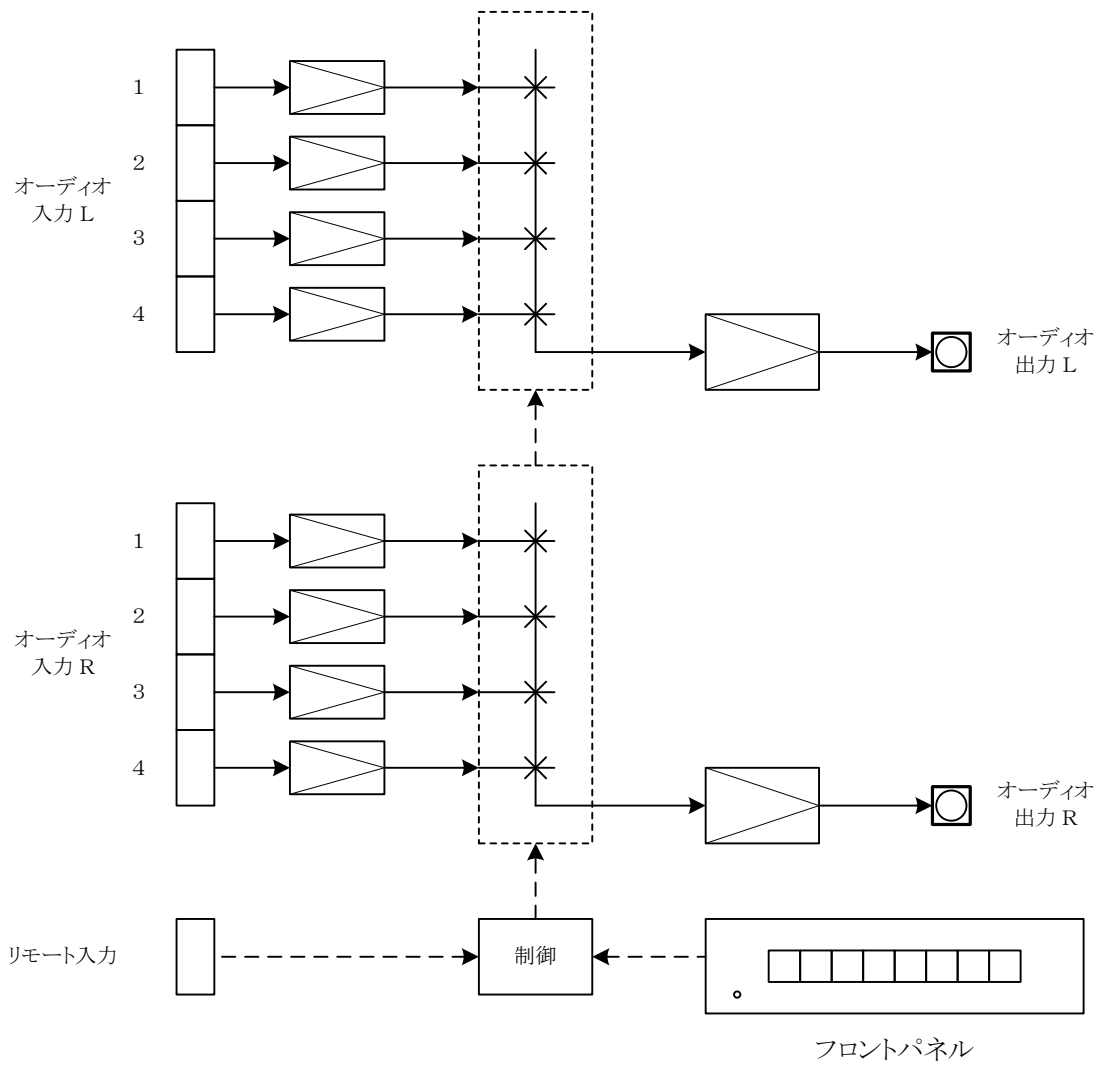
概要

- アナログステレオオーディオ信号に対応した、4入力1出力の切換器です。
- 切り換え操作は、フロントパネルおよび外部からのリモートコントロールで行えます。
- 高性能、高品質、省電力、長寿命設計で、低価格です。
- EIA 1RU、奥行き約200mm(突起部を除く)、ハーフラックサイズで連結金具付です。
- 欧州RoHS指令に適合しております。

機能

- ・ 4系統のアナログステレオオーディオ入力から1系統を選択して出力します。
- ・ 全系統がステレオで、L/Rが連動して切り替わります。
- ・ アナログオーディオ入力および出力は電子バランス式です。
- ・ アナログオーディオ出力は独立したアンプ構成です。
- ・ 電源を入れた直後は、自動的に入力の1番が選択されます。
- ・ 入力切り換えは外部からのリモートコントロールが可能です。(制御スイッチパネルはオプション)
- ・ リモートコントロールは他のEシリーズと連動で、複数を同時に動作させることができます。
- ・ 簡単に2台を連結してラックに実装できる機構を採用しています。(特許第3836438号)

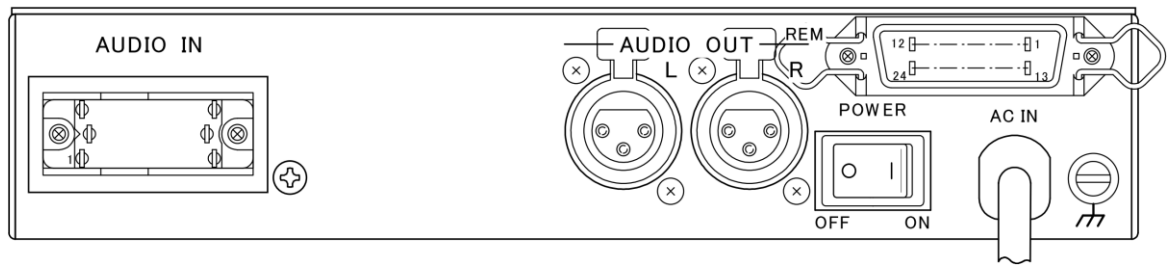
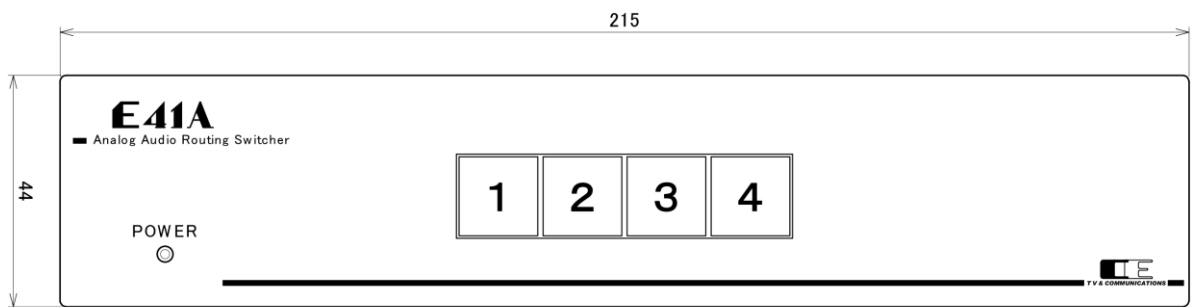
ブロック図



仕様

オーディオ入力	対応信号 入力数 コネクタ 入力レベル、インピーダンス	アナログオーディオ 4 サミコン 1600シリーズ28ピン メス ×1 0 dBm 600 Ω 平衡	(L/R) メス ×1 基準レベル=0 dBm 600 Ω
オーディオ出力	対応規信号 出力数 コネクタ 出力レベル、インピーダンス	アナログオーディオ 1 XLR3(メス) ×2 0 dBm 600 Ω 平衡	(L/R)
外部リモート	コネクタ	アンフェノール24芯 ×1	
オーディオ特性	周波数特性 S/N 歪率 クロストーク 最大入出力レベル チャンネル間位相差 入出力位相差	20 Hz ~ 20 kHz ±0.1 dB 90 dB 以上 0.05 % 以下 70 dB 以上 +24 dBm ±5° 以内 ±5° 以内	1kHz基準 20 Hz ~ 20 kHz 10 kHz +20 dBm 600 Ω 平衡 15 kHz 1 kHz
動作環境	0 °C ~ 40 °C 20 % ~ 85 % (結露無きこと)		
電源	AC 100 V ±10 % 50/60 Hz		
消費電力	15 W		
外形寸法	W215 × H44 × D200 mm		
質量	1.85 kg		
標準付属品	取扱説明書、コネクタプラグ(音声入力コネクタ用) ×2		

外観



奥行き200 (突起含まず) 単位 mm