

# E81A

## アナログステレオオーディオ 8×1 切換器

### 仕様書

株式会社 コスミックエンジニアリング  
〒191-0065 東京都日野市旭が丘 3-2-11  
URL: <http://www.cosmic-eng.co.jp/>  
E-Mail: [c1000@cosmic-eng.co.jp](mailto:c1000@cosmic-eng.co.jp)

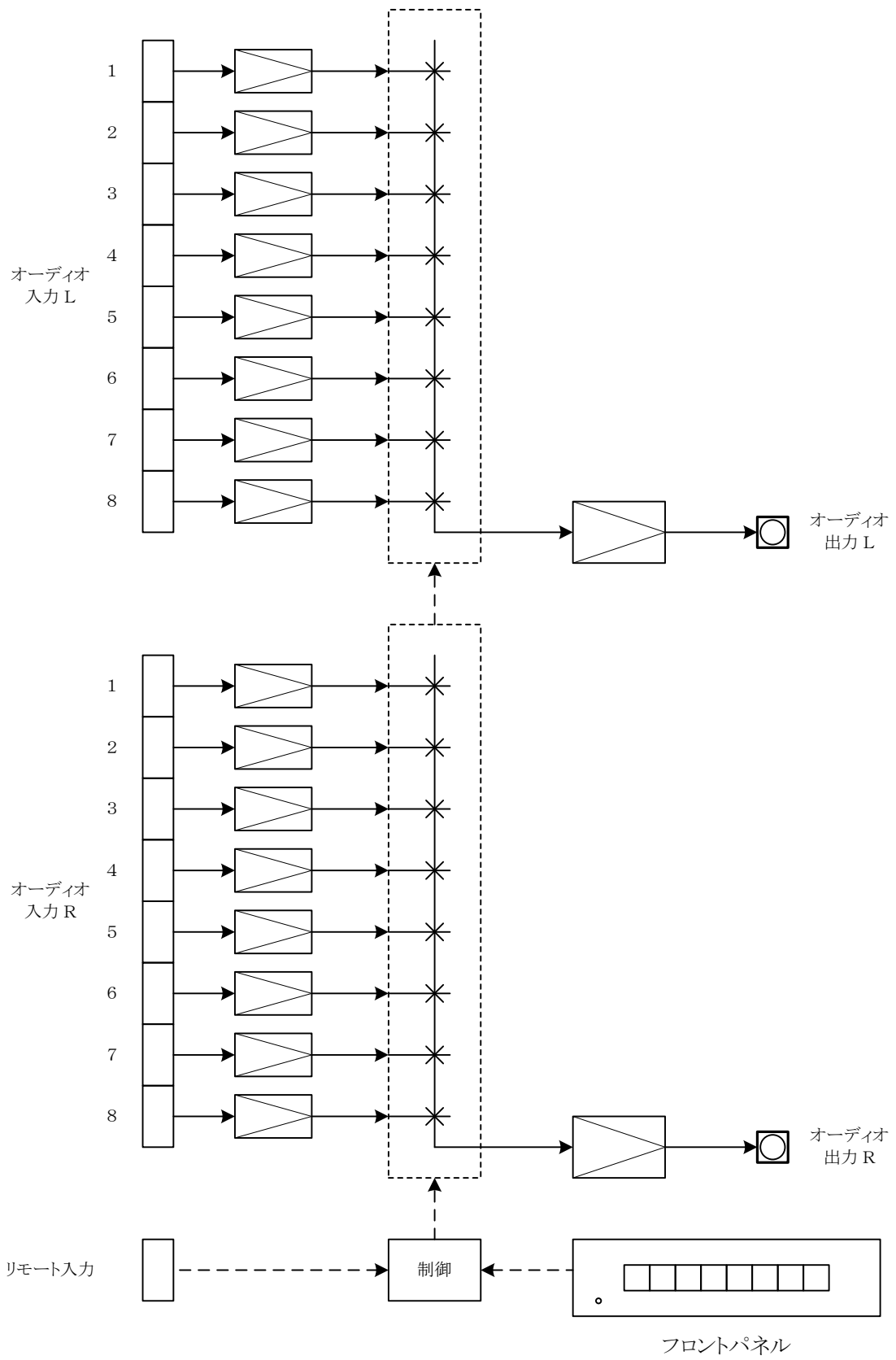
#### 概要

- アナログステレオオーディオ信号に対応した、8入力1出力の切換器です。
- 切り換え操作は、フロントパネルおよび外部からのリモートコントロールで行えます。
- 高性能、高品質、省電力、長寿命設計で、低価格です。
- EIA 1RU、奥行き約200mm(突起部を除く)、ハーフラックサイズで連結金具付です。
- 欧州RoHS指令に適合しております。

#### 機能

- ・ 8系統のアナログステレオオーディオ入力から1系統を選択して出力します。
- ・ 全系統がステレオで、L/Rが連動して切り替わります。
- ・ アナログオーディオ入力および出力は電子バランス式です。
- ・ アナログオーディオ出力は独立したアンプ構成です。
- ・ 電源を入れた直後は、自動的に入力の1番が選択されます。
- ・ 入力切り換えは外部からのリモートコントロールが可能です。(制御スイッチパネルはオプション)
- ・ リモートコントロールは他のEシリーズと連動で、複数を同時に動作させることができます。
- ・ 簡単に2台を連結してラックに実装できる機構を採用しています。(特許第3836438号)

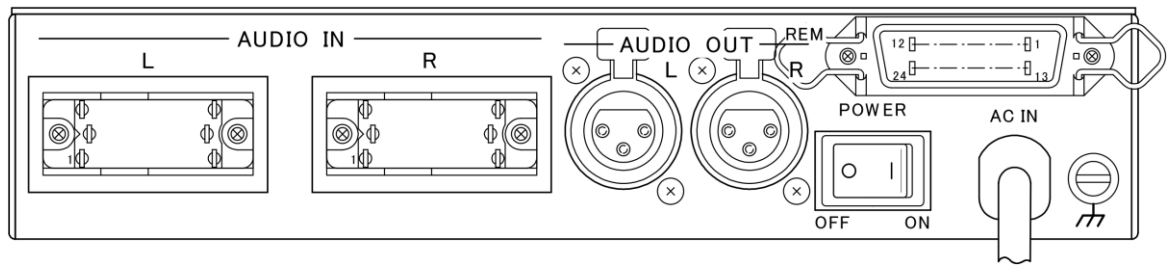
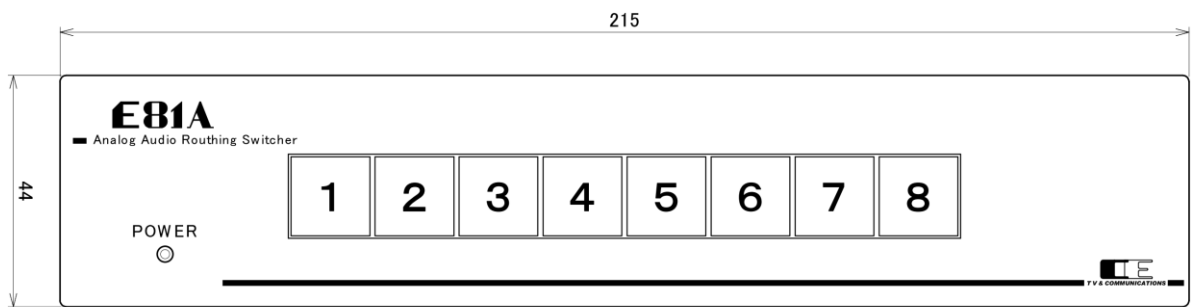
ブロック図



## 仕様

|         |   |  |   |
|---------|---|--|---|
| オーディオ入力 | 対応信号<br>入力数<br>コネクタ<br>入力レベル、インピーダンス                            | アナログオーディオ<br>8<br>サミコン 1600シリーズ28ピン メス ×2<br>0 dBm 600 Ω 平衡                                | (L/R)<br>メス ×2<br>基準レベル=0 dBm 600 Ω                                       |
| オーディオ出力 | 対応規信号<br>出力数<br>コネクタ<br>出力レベル、インピーダンス                           | アナログオーディオ<br>1<br>XLR3(メス) ×2<br>0 dBm 600 Ω 平衡  | (L/R)   |
| 外部リモート  | コネクタ  | アンフェノール24芯 ×1  |   |
| オーディオ特性 | 周波数特性<br>S/N<br>歪率<br>クロストーク<br>最大入出力レベル<br>チャンネル間位相差<br>入出力位相差 | 20 Hz ~ 20 kHz ±0.1 dB<br>90 dB 以上<br>0.05 % 以下<br>70 dB 以上<br>+24 dBm<br>±5° 以内<br>±5° 以内 | 1kHz基準<br>20 Hz ~ 20 kHz<br>10 kHz +20 dBm<br>600 Ω 平衡<br>15 kHz<br>1 kHz |
| 動作環境    | 0 °C ~ 40 °C 20 % ~ 85 % (結露無きこと)                               |  |   |
| 電源      | AC 100 V ±10 % 50/60 Hz   |  |   |
| 消費電力    | 15 W  |  |   |
| 外形寸法    | W215 × H44 × D200 mm  |  |   |
| 質量      | 1.9 kg  |  |   |
| 標準付属品   | 取扱説明書、コネクタプラグ(音声入力コネクタ用) ×2                                     |  |   |

# 外観



奥行き200 (突起含まず) 単位 mm