

# SP101

3G／HD／SD－SDIアナログオーディオモニタ

取扱説明書

Ver 1.00



株式会社コスミックエンジニアリング

# はじめにお読みください

## ご使用上の注意

正しく安全にお使いいただくために、ご使用前に必ずこの取扱説明書をお読みください。

お読みになった後は、必ず装置の近くの見やすいところに大切に保管してください。

## 絵表示について

この取扱説明書および製品への表示では、製品を安全に正しくお使いいただき、お客様や他の人々への危害や財産への損害を未然に防止するために、いろいろな絵表示をしています。その表示と意味は次のようになっています。内容をよく理解してから本文をお読みください。



### 警告

この表示内容を見逃して誤った取り扱いをすると、人が死亡または重傷を負う可能性が想定される内容を表示しています。



### 注意

この表示内容を見逃して誤った取り扱いをすると、人が損害を負う可能性が想定される内容および物的損害のみの発生が想定される内容を表示しています。



左の記号は注意（危険・警告を含む）を促す内容があることを告げるものです。図の中に具体的な注意内容が描かれています。



左の記号は禁止の行為であることを告げるものです。図の中や近傍に具体的な禁止内容が描かれています。



左の記号は行為を強制したり指示する内容を告げるものです。図の中に具体的な指示内容が描かれています。

万一、製品の不具合や停電などの外的要因で、映像や音声の品質に障害を与えた場合でも、本製品の修理以外の責はご容赦願います。



## 警告

### ■ 万一異常が発生したらそのまま使用しない

煙が出ている、変なにおいがする、異常な音がする。  
 このような時はすぐに電源を切り、電源プラグをコンセントから抜いたあと、  
 本製品を設置した業者またはメーカーに修理を依頼してください。



### ■ お客様による修理はしない

お客様による修理は危険ですので、絶対におやめください。



### ■ 不安定な場所に置かない

ぐらついた台の上や傾いた所など、不安定な場所に置かないでください。  
 落ちたり倒れたりして、けがの原因となることがあります。



### ■ 内部に異物を入れない

通風口などから内部に金属類や燃えやすいものなどを差し込んだり、  
 落とし込んだりしないでください。 火災・感電・故障の原因となります。  
 万一内部に異物が入った場合は、まず本体の電源を切り、電源プラグを  
 コンセントから抜いてください。



### ■ 本体フレーム等の天板等を外したり、改造をしない

内部には電圧の高い部分がありますので、触ると感電の原因となります。  
 機器を改造しないでください。 火災・感電の原因となります。



### ■ ご使用は正しい電源電圧で

表示された電源電圧以外の電圧で使用しないでください。  
 火災・感電・故障の原因になります。



### ■ 雷が鳴り出したら電源プラグには触れない

火災・感電の原因になります。



### ■ 電源プラグはコンセントの奥まで確実に差し込む

ショートや発熱により、火災・感電の原因となります。



### ■ 電源ケーブルを傷つけない

電源ケーブルを加工しない。無理に曲げたり、ねじったり、引っ張ったりしない。  
 電源ケーブルの上に機器本体や重いものを載せない。  
 電源ケーブルを熱器具に近づけない。 火災・感電の原因となります。



### ■ 機器の上に水や薬品等が入った容器を置かない

こぼれたり、中に入った場合、火災・感電・故障の原因となります。



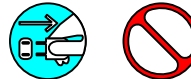
### ■ 機器の上に小さな金属物を置かない

万一内部に異物が入った場合は、まず本体の電源を切り、電源プラグを本体  
 から抜いてください。 火災・感電・故障の原因となります。




**注意**
**■ 電源プラグを抜くときは**

電源プラグを抜くときは電源ケーブルを引っ張らずに必ずプラグをもって抜いてください。ケーブルが傷つき、火災・感電の原因となります。


**■ 濡れた手で電源プラグを抜き差ししない**

感電の原因となることがあります。


**■ 次のような場所には置かない**

火災・感電の原因となります。  
湿気やほこりの多いところ、直射日光の当たるところや暖房器具の近くなど高温になるところ、油煙や湯気の当たるところ、水滴の発生しやすいところ。


**■ 通風孔をふさがない**

本体には内部の温度上昇を防ぐための通風孔が開けてありますので、次のような使い方はしないでください。内部に熱がこもり、火災の原因となります。あお向け、横倒、逆さまにする。風通しの悪い狭い場所に押し込む。


**■ 重いものを載せない**

機器の上に重いものや本体からはみ出る大きなものを置かないでください。バランスがくずれて倒れたり、落下して、けがの原因となります。


**■ 機器の接続は説明書をよく読んでから接続する**

本体の電源を切り、各々の機器の取扱説明書に従って接続してください。指定以外のケーブルを使用したり延長したりすると発熱し、火災・やけどの原因となります。


**■ 長時間使用しないときは電源プラグを抜く**

安全のため必ず電源プラグをコンセントから抜いてください。火災の原因となることがあります。


**■ お手入れをする時は電源プラグを抜く**

安全のため電源プラグをコンセントから抜いてください。感電の原因となることがあります。



仕様および外観は改良のため、予告無く変更することがあります。  
本機を使用できるのは日本国内のみで、海外では使用できません。  
海外仕様、D C 入力仕様については弊社営業までお問い合わせ下さい。

# 目次

|                          |    |
|--------------------------|----|
| 表紙.....                  | 1  |
| はじめにお読みください.....         | 2  |
| 目次.....                  | 5  |
| 1. 概要.....               | 6  |
| 2. 構成.....               | 6  |
| 3. 機能.....               | 6  |
| 4. ブロック図.....            | 7  |
| 5. 操作説明.....             | 8  |
| 5-1. 電源の投入と切断.....       | 8  |
| 5-2. 各部の名称.....          | 8  |
| 5-2-1. フロントパネル.....      | 8  |
| 5-2-2. リアパネル.....        | 9  |
| 6. 据付方法.....             | 10 |
| 6-1. ラックへの取付方法.....      | 10 |
| 6-2. 接続.....             | 10 |
| 6-2-1. 電源ケーブルの接続.....    | 10 |
| 6-2-2. S D I 機器との接続..... | 10 |
| 6-2-3. オーディオ機器との接続.....  | 10 |
| 7. 定格および電気的特性.....       | 11 |
| 8. 外観図.....              | 12 |
| 9. お問い合わせ.....           | 12 |

## 1. 概要

- SP101は、3G、HD-SDI、SD-SDIとアナログオーディオに対応したオーディオモニタです。
- 基本機能と操作性を重視したハイコストパフォーマンスモデルです。
- 小型、軽量、高剛性シャーシで、中継車への搭載や、小型ラックへの実装が可能です。
- EIA 1RUの19インチラックマウントサイズです。
- 欧州RoHS指令に適合しております。

## 2. 構成

SP101は本体と付属品で構成されています。

下記の表の通り揃っていることを確認してください。

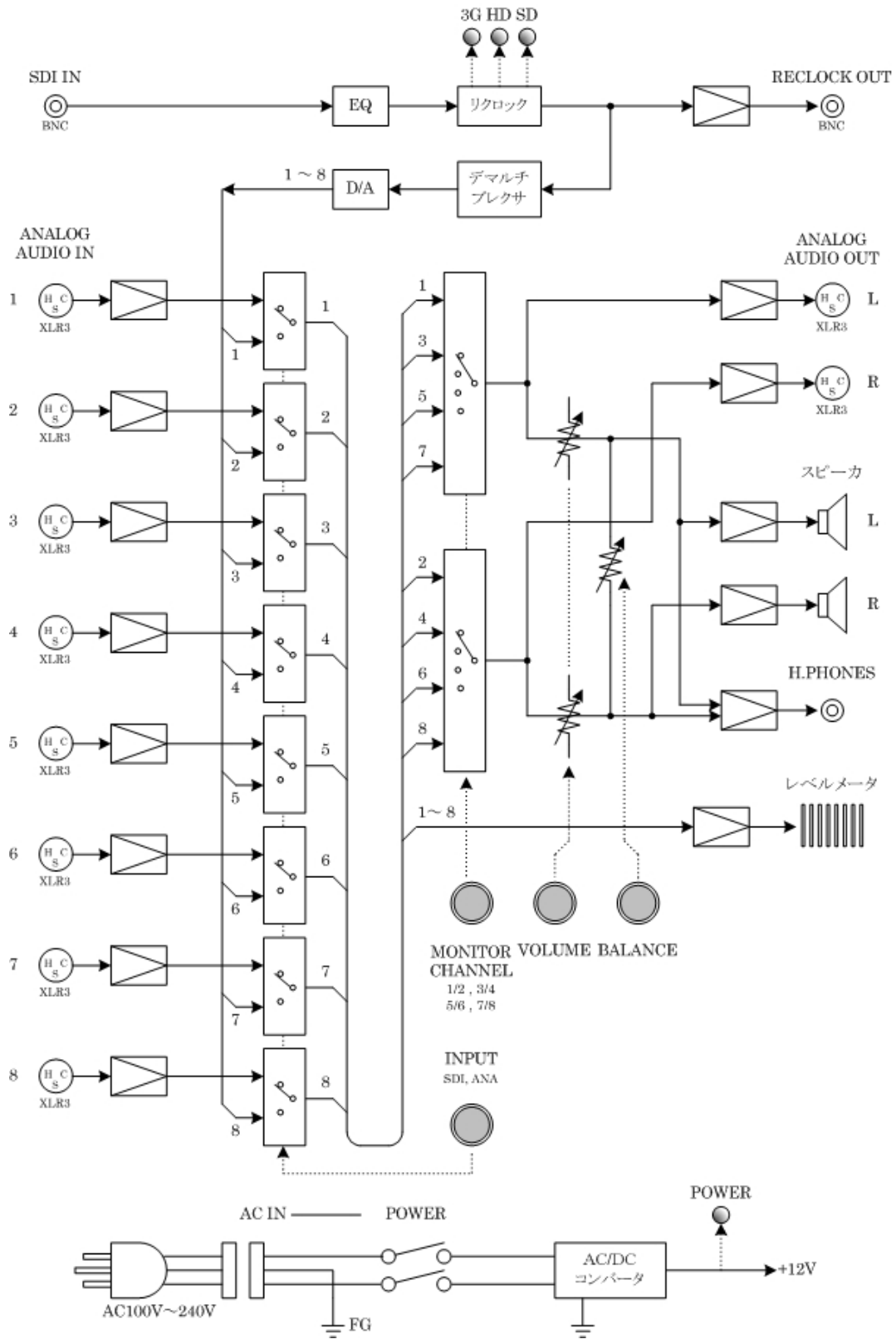
| 品名                | 型名    | 数量 | 備考 |
|-------------------|-------|----|----|
| 3G/H D/SDオーディオモニタ | SP101 | 1  | 本体 |
| 電源ケーブル            |       | 1  |    |
| 取扱説明書             |       | 1  | 本書 |
| 検査合格証             |       | 1  |    |

## 3. 機能

- ・ SDI入力とアナログオーディオ入力を備え、フロントパネルから切り換えて音声を出力します。
- ・ SDIオーディオはエンベデッドされた16チャンネルから、1/2ch、3/4ch、5/6ch、7/8chの1組を選択します。
- ・ アナログオーディオは8チャンネルから、1/2ch、3/4ch、5/6ch、7/8chの1組を選択します。
- ・ セレクトで選択したオーディオはスピーカやヘッドホンでモニタするとともに、アナログで出力します。
- ・ パワーアンプには効率の良いD級アンプを採用し、低発熱、低消費電力化と軽量化を実現しています。
- ・ レベルメータは10セグメントLEDバーグラフ式で、オーディオ8チャンネルを常に同時に表示します。
- ・ レベルメータにはピークホールドのオンオフ機能があり、リアのモードスイッチで切り換えることができます。
- ・ フロントパネルには音量ボリューム、バランスボリューム、ヘッドホンジャックを装備しています。
- ・ 入力信号のケーブル補償は、3G-SDI/H D-SDIで100m、SD-SDIで200mまで自動的に行います。
- ・ SDI信号系はリクロック出力を備え、入力したSDI信号をジッタの少ない安定した信号で出力します。
- ・ SDI、アナログ出力の基準レベルをリアのモードスイッチで切り換えることができます。
- ・ アナログオーディオの入出力は、全て電子バランス式です。

※ SDI信号は映像と音声同期している必要があります。非同期の信号では音が歪んだりノイズが発生する場合があります。

4. ブロック図



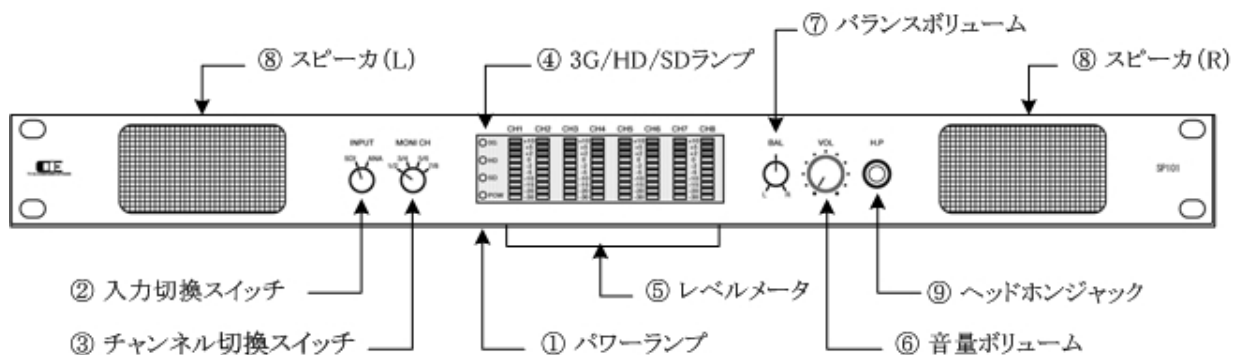
## 5. 操作説明

### 5-1. 電源の投入と切断

電源スイッチはリアパネルに配置されています。電源スイッチ⑩を ON 側にすると電源が入り、パワーランプ①が緑色に点灯します。電源スイッチを OFF 側にすると電源が切れます。

### 5-2. 各部の名称

#### 5-2-1. フロントパネル



① パワーランプ POW

② 入力切換スイッチ INPUT

モニタするオーディオの種類を選択します。SDI オーディオは SDI、アナログオーディオは ANA に合わせます。

③ チャンネル切換スイッチ MONI CH

モニタするオーディオのチャンネルを切り換えます。

入力切換スイッチ②で SDI オーディオを選択したときは、SDI 信号にエンベデッドされた 1/2、3/4、5/6、7/8 チャンネル (SDI のグループ 1 およびグループ 2) を選択します。

アナログオーディオを選択したときは、8 入力の中から 1/2、3/4、5/6、7/8 チャンネルを選択します。

それぞれ奇数チャンネルはスピーカ (L) に、偶数チャンネルはスピーカ (R) に出力されます。

※ SDI オーディオの 9 ~ 16 チャンネル (SDI のグループ 3 およびグループ 4) はモニタ再生できません。

④ 3G/HD/SD ランプ 3G HD SD

SDI 信号を入力したとき、3G のときは 3G ランプが、HD-SDI のときは HD ランプが、SD-SDI のときは SD ランプが点灯します。SDI 信号が入力されていないときは、両方とも消灯します。

⑤ レベルメータ

オーディオ 8 チャンネルの音量レベルを 10 セグメントの LED で表示します。

-30 dB から 0 dB までは緑色に、+2 dB から +10 dB までは赤色に点灯します。

⑥ 音量ボリューム VOL

⑦ バランスボリューム BAL

スピーカおよびヘッドホンの音量および音量バランスを調節します。

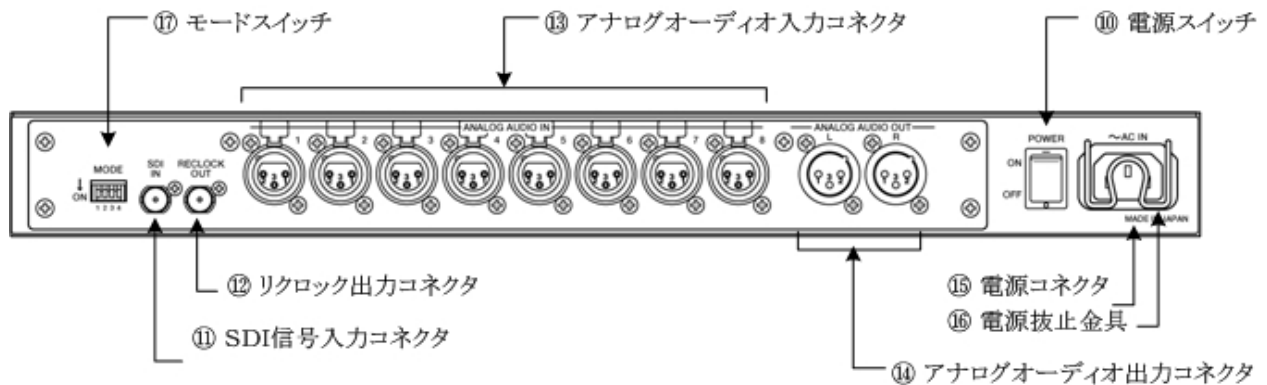
⑧ スピーカ (L) (R)

⑨ ヘッドホンジャック H.P

ヘッドホンを接続します。ヘッドホン接続時はスピーカ出力がミュートされます。



## 5-2-2. リアパネル



⑩ 電源スイッチ POWER

⑪ SDI 信号入力コネクタ SDI IN

オーディオ信号がエンベッドされたSDI信号を入力するコネクタです。

入力切替スイッチ②で選択します。

⑫ リクロック出力コネクタ RECLOCK OUT

入力されたSDI信号が、リクロック機能によりジッタの少ない安定した信号で出力されます。

⑬ アナログオーディオ入力コネクタ ANALOG AUDIO IN

アナログオーディオを入力するコネクタで8チャンネル分が、ステレオで4系統分があります。

ステレオオーディオのLを奇数チャンネルに、Rを偶数チャンネルに入力します。

その場合、1と2、3と4、5と6、7と8がそれぞれペアになります。

⑭ アナログオーディオ出力コネクタ ANALOG AUDIO OUT

スピーカやヘッドホンでモニタしているチャンネルと同一の信号をステレオで出力します。

⑮ 電源コネクタ ~AC IN

付属品の電源ケーブルを接続するコネクタです。

⑯ 電源抜止金具

抜け防止のために電源ケーブルを固定する金具です。

⑰ モードスイッチ MODE

本機の動作をピアノスイッチで設定します。

スイッチは4連で左端が1番、右端が4番、それぞれ上側が「OFF」、下側が「ON」になります。

※ 工場出荷時は全て「OFF」です。

1番 SDIオーディオの基準レベルを設定します。OFFで-20dBFS、ONで-18dBFSとなります。

2番 基準レベルのSDIオーディオがアナログオーディオ出力コネクタ⑭に出力されるときオーディオレベルを設定します。OFFで0dBm、ONで+4dBmとなります。

3番 レベルメータの基準レベルを設定します。上記2番と同じ設定にしてください。

OFFで0dBm、ONで+4dBmの信号出力のとき、レベルメータ表示が0dBとなります。

ONではアナログオーディオ、SDIオーディオがともに+4dBm出力で0dB表示となります。

4番 レベルメータのピークホールド機能を設定します。

OFFでピークホールドなし、ONでピークホールドあり、となります。

## 6. 据付方法



### 注意

ご使用のフレームの電源がオフであることを確認してから作業を行ってください。電源がオフでないと機器間のGND電位差による感電、機器の損傷等の可能性があります。また、静電気等により機器が損傷等する可能性がありますので、静電対策を行ってから作業を行ってください。

#### 6-1. ラックへの取付方法

本機をEIA規格のラックに取り付ける場合は、本体前面の両サイドにあるラックマウントブラケットの各2個の穴を利用し、M5のネジを使用して取り付けます。本機はJIS規格のラックには対応しておりません。

#### 6-2. 接続

##### 6-2-1. 電源ケーブルの接続

付属品の電源ケーブルのメス側を電源コネクタ⑤に接続して電源抜止金具⑥で固定します。

電源ケーブルのオス側はACコンセントに挿入して下さい。

設置場所のACコンセントが3極でない場合は、市販のプラグアダプタを使用いただき、必ずプラグアダプタのアース線を施設のアース端子に接続してください。

※ 電源ケーブルに付属品以外をご使用になると、形状により電源抜止金具⑥が使用できなくなる場合があります。

##### 6-2-2. SDI 機器との接続

SDI 信号入力コネクタ⑩と信号源となる機器のSDI 出力、リクロック出力コネクタ⑪と後段に置かれる機器のSDI 入力を、それぞれをBNCケーブルで接続します。

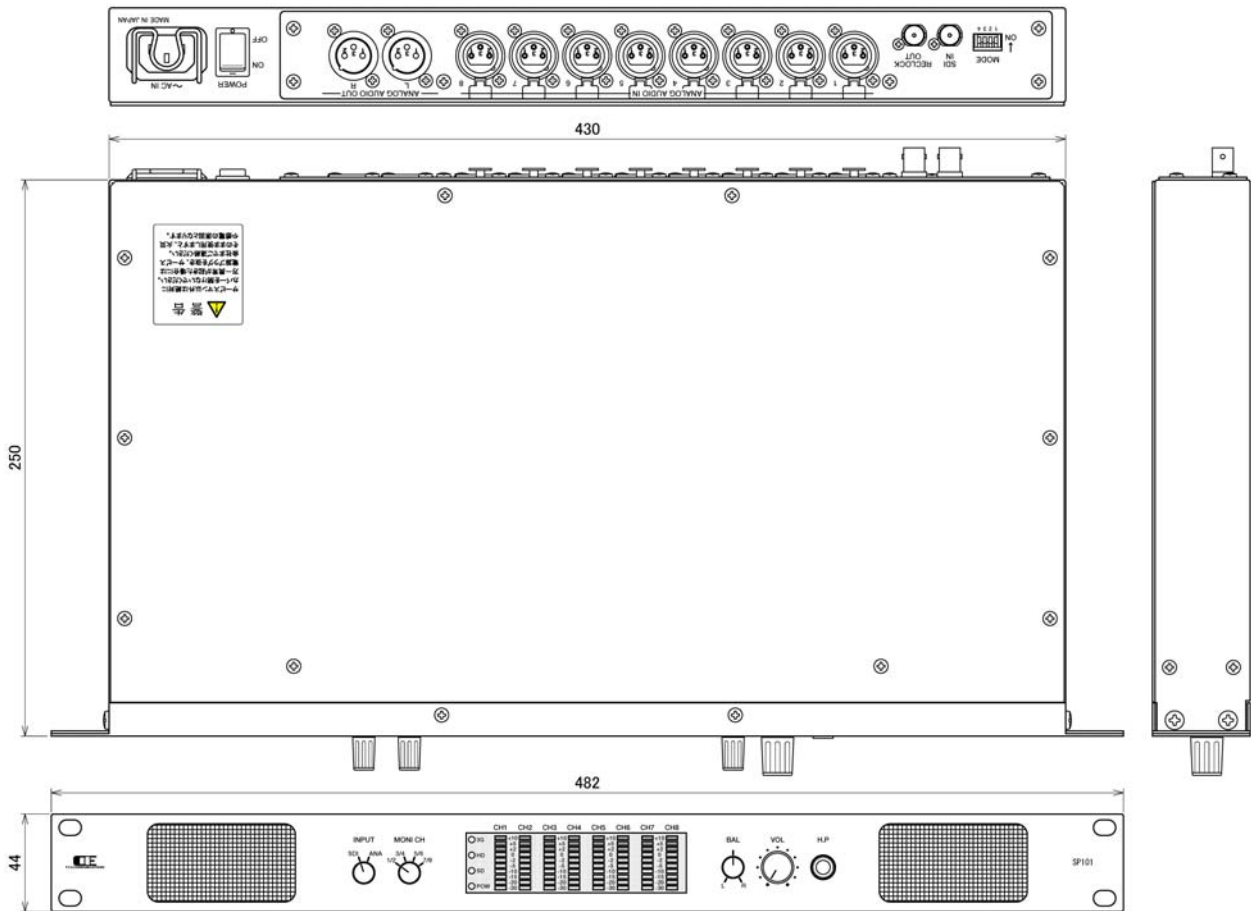
##### 6-2-3. オーディオ機器との接続

アナログオーディオ入力コネクタ⑬と信号源となる機器のオーディオ出力、アナログオーディオ出力コネクタ⑭と後段に置かれる機器のオーディオ入力を、それぞれXLR3ピンケーブルで接続します。

## 7. 定格および電気的特性

|          |                                             |                                                                                                                                        |
|----------|---------------------------------------------|----------------------------------------------------------------------------------------------------------------------------------------|
| SDI入力    | 対応フォーマット (映像)                               | 3G-SDI 1080/59.94p(レベル A/B)、1080/50p(レベル A/B)<br>HD-SDI 1080/59.94i、720/59.94p、1080/50i、<br>1080/23.98psf<br>SD-SDI 525/59.94i、625/50i |
|          | 対応フォーマット (音声)                               | 48 kHz サンプリング 20bit、24 bit、同期音声のみ対応                                                                                                    |
|          | コネクタ                                        | BNC×1                                                                                                                                  |
|          | 入力レベル、インピーダンス                               | 0.8 Vp-p 75 Ω                                                                                                                          |
|          | 自動ケーブル補償                                    | 3G-SDI 100 m max. (5C-FB)<br>HD-SDI 100 m max. (5C-FB)<br>SD-SDI 200 m max. (5C-2V)                                                    |
| リクロック出力  | コネクタ                                        | BNC×1                                                                                                                                  |
|          | 出力レベル、インピーダンス                               | 0.8 Vp-p 75 Ω                                                                                                                          |
| アナログ音声入力 | コネクタ                                        | XLR3 (メス) ×8 1 pin : Shield、2pin:Hot、3pin:Cold                                                                                         |
|          | 基準入力レベル                                     | 0 dBm 600 Ω 平衡                                                                                                                         |
|          | 最大入力レベル                                     | +24 dBm                                                                                                                                |
| アナログ音声出力 | コネクタ                                        | XLR3 (オス) ×2 1 pin : Shield、2pin:Hot、3pin:Cold                                                                                         |
|          | 出力レベル (アナログ選択時)                             | 0 dBm 600 Ω 平衡 (0 dBm 入力時)                                                                                                             |
|          | 出力レベル (SDI 選択時)                             | 0 dBm / +4 dBm 切換可能 (基準レベル入力時)                                                                                                         |
|          | 周波数特性                                       | 20 Hz ~ 20 kHz ±0.5 dB 以内                                                                                                              |
|          | オーディオチャンネル選択                                | 4 1/2 or 3/4 or 5/6 or 7/8 ch                                                                                                          |
| モニタスピーカ  |                                             | 7 cm×4 cm 8 Ω ×2                                                                                                                       |
| モニタアンプ   | 最大出力                                        | 4 W + 4 W                                                                                                                              |
|          | 周波数特性                                       | 20 Hz ~ 20 kHz ±1 dB 以内                                                                                                                |
|          | 歪率                                          | 0.5 %以下 定格出力・抵抗負荷時                                                                                                                     |
|          | S/N                                         | 75 dB 以上                                                                                                                               |
| ヘッドホン出力  | コネクタ                                        | φ6.4 標準ステレオジャック                                                                                                                        |
|          | 最大出力                                        | 50 mW                                                                                                                                  |
| レベルメータ   | 表示                                          | LED バーグラフ式 ピークホールド可能                                                                                                                   |
|          | レベル範囲                                       | 10 セグメント -30dB ~ +10dB                                                                                                                 |
|          | 基準レベル (アナログ選択時)                             | 0 dBm / +4 dBm → 0 dB 切換可能                                                                                                             |
|          | 基準レベル (SDI 選択時)                             | -20dBFS / -18dBFS → 0 dB 切換可能                                                                                                          |
| 動作環境     | 0 °C ~ 40 °C 20 % ~ 85 % (結露無きこと)           |                                                                                                                                        |
| 電源       | AC 100 V ~ 240 V ±10 % (AC90~264V) 50/60 Hz |                                                                                                                                        |
| 消費電力     | 最大 約 35 W                                   |                                                                                                                                        |
| 外形寸法     | W482 × H44 × D250 mm (ラック取り付け部を含み、突起部を除く)   |                                                                                                                                        |
| 質量       | 4.4 kg                                      |                                                                                                                                        |

## 8. 外観図



## 9. お問い合わせ

株式会社 コスミックエンジニアリング

Address : 〒191-0065 東京都日野市旭が丘 3-2-11

TEL: 042-586-2933 (代表)

042-586-2650 (S I 部)

FAX : 042-584-0314

URL: <http://www.cosmic-eng.co.jp/>

E-Mail: [c1000@cosmic-eng.co.jp](mailto:c1000@cosmic-eng.co.jp)